

ERREKA



RESIDENCIAL



Hasta 4 m de
cancela por hoja
Diseño tradicional

ARES

ACCIONADOR ELECTROMECHANICO
PARA PUERTAS BATIENTES

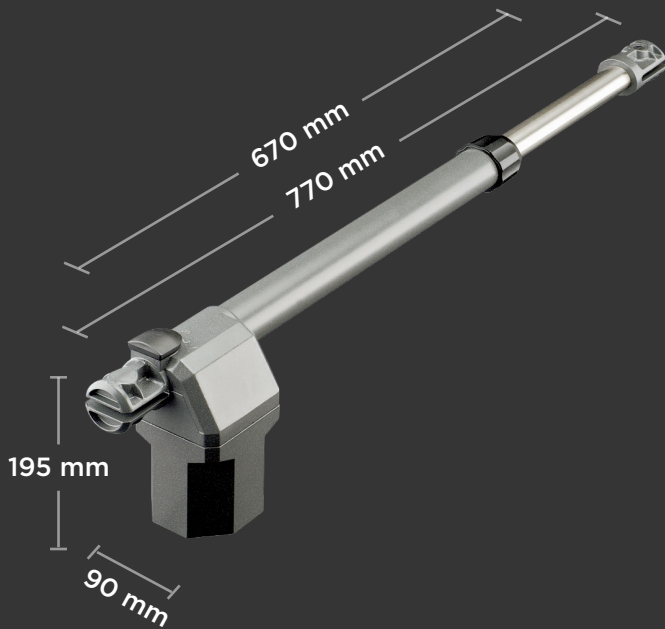
Abrimos **por ti**
las puertas

www.erreka-automation.com



ARES

ACCIONADOR
ELECTROMECHANICO PARA
PUERTAS BATIENTES



ERREKA

Paro suave electrónico
Detección de obstáculos
Dos tamaños de vástago (carrera 300mm, 400mm)

CARACTERÍSTICAS TÉCNICAS

	BGRBI	BGRBD	BGRBIL	BGRBDL
Alimentación	230 V/50 Hz			
Potencia Absorbida	350W			
Intensidad	1.5 A			
Condensador	8 µF			
Fuerza	2200 N			
Velocidad	18 mm/s	12 mm/s		
Carrera	300 mm	400 mm		
Tiempo apertura 90°	17 s	33 s		
Ciclo trabajo	20 ciclos/hora			
Bloqueo	Si			
Detección de obstáculos	Si			
Apertura máxima	100°	120°		
Grado de protección	IP43			
Temperatura de servicio	-25/60 °C			
Dimensiones	670x195x90		770x195x90	
Peso accionador (kg)	6 kg		6.5 kg	
Longitud puerta (máx)	3 m		4 m	
Peso puerta (máx)	300 kg			
Versión	izquierda	derecha	izquierda	derecha



ESQUEMA DE INSTALACIÓN

ACCESORIOS RECOMENDADOS:

Cuadros:

VIVO-M201 (Analógico)
VIVO-M203 (LCD Display)

Receptor:

IRRE2-250

Emisor:

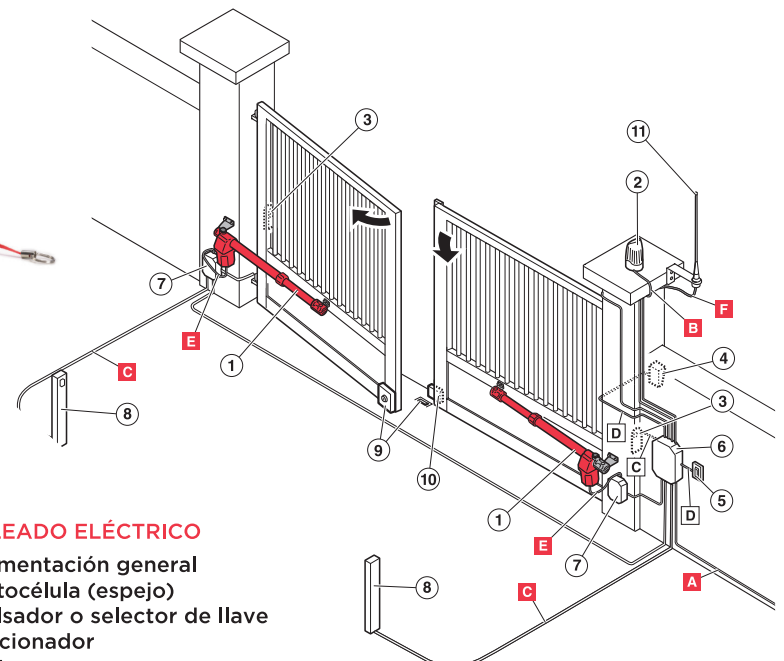
IRIS
LIRA

Fotocélula

FT06

Lámpara destellante

LUMI



CABLEADO ELÉCTRICO

- A: Alimentación general
- B: Fococélula (espejo)
- C: Pulsador o selector de llave
- D: Accionador
- E: Antena