



BXV

**ALTAS
PRESTACIONES
PARA CONTEXTOS
RESIDENCIALES.**

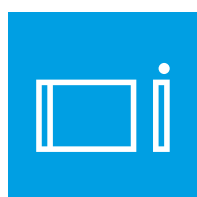
CAME 

[CAME.COM](https://www.came.com)





BXV es la automatización eficiente para puertas residenciales, diseñada para satisfacer las necesidades tanto de pequeños contextos residenciales como de amplios complejos de condominios.



BXV **CARACTERÍSTICAS**

- Probado para un USO INTENSIVO en puertas correderas, de hasta 1000 Kg y 20 m.
- 4 MODELOS DISPONIBLES. LA GAMA TAMBIÉN INCLUYE LA VERSIÓN RAPID.
- Motor de 24 V DC equipado con ENCODER, garantiza una gestión perfecta de las ralentizaciones y mejores prestaciones.
- Tarjeta electrónica con BORNERS SEPARADOS para simplificar las operaciones de configuración.
- PANTALLA para simplificar las operaciones de set-up y mantenimiento.
- SISTEMA DE DESBLOQUEO SIMPLE para la apertura manual de la puerta.

VERSIÓN RAPID DOS VECES MÁS RÁPIDA QUE LAS VERSIONES ESTÁNDAR



Al reducir al mínimo los tiempos de espera, la versión BXV rapid es la solución de altas prestaciones ideal para aquellos contextos que requieren maniobras rápidas de apertura y cierre.

Permite abrir y cerrar la puerta dos veces más rápidamente que los motores estándar, garantizando un tránsito rápido, niveles elevados de seguridad y la máxima comodidad.

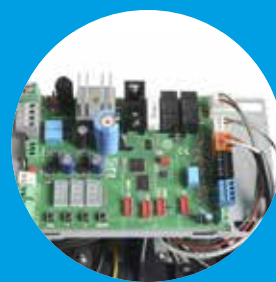
VERSIÓN RAPID: DE HASTA 22 m/min



FUNCIONES AVANZADAS

- DECODIFICACIÓN RADIO ROLLING CODE Y KEY CODE (TWIN) INTEGRADA, con posibilidad de manejar hasta 250 usuarios.
- MEMORY ROLL MODULE para guardar y enviar los datos relativos a las configuraciones y a los usuarios registrados.
- Compatible con CAME KEY para programaciones y configuraciones avanzadas mediante smartphone y tablet.
- Compatible con la tecnología CAME CONNECT para la gestión avanzada y el control a distancia de la instalación.
- Predisposición para LOS FINALES DE CARRERA MAGNÉTICOS Y CALEFACTOR para adaptarse a cualquier condición climática.

Una tapa dedicada para la tarjeta electrónica garantiza una mayor protección sin ralentizar las fases de programación.





Diseño elegante, potencia y fiabilidad hacen que BXV sea la solución perfecta para cualquier contexto residencial.

FUNCIONES AVANZADAS DE LA NUEVA TARJETA

La tarjeta ZN7 está en posición horizontal para que resulte de fácil acceso y para aumentar el espacio dedicado a los accesorios.

RIO SYSTEM

a tecnología wireless es la solución CAME para instalar todos los dispositivos de control y seguridad mediante conexión por radio, sin necesidad de cables.

MÓDULO RSE

para la modalidad combinada, permite una fácil instalación y configuración de dos automatizaciones con función "master & slave".

SELECTORES TRANSPONDER Y DE TECLADO

conectados directamente a la tarjeta gracias a los accesorios R800/R700.

BATERÍAS DE EMERGENCIA

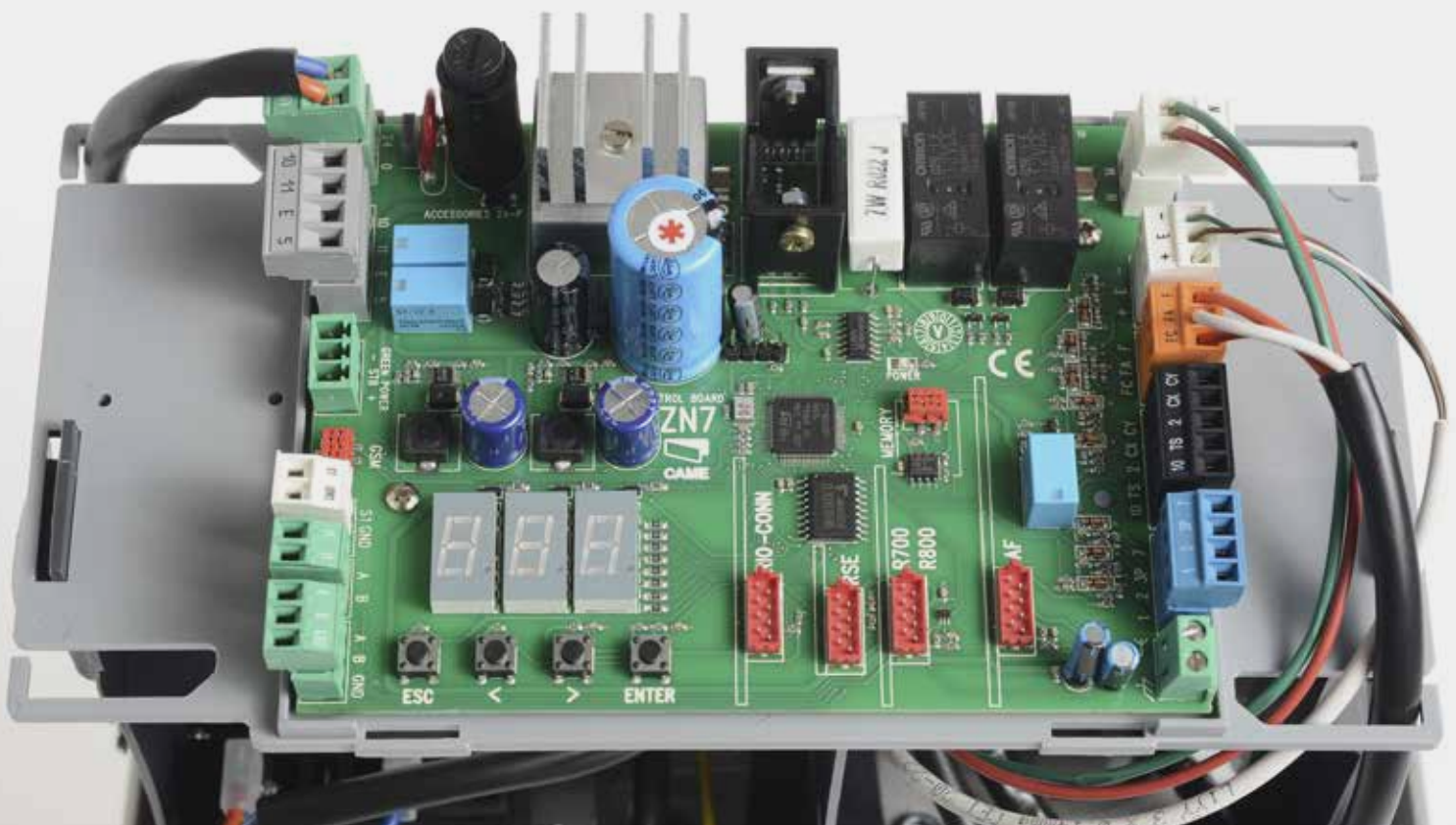
para garantizar el funcionamiento correcto también en caso de apagón eléctrico.

MÓDULO "ENERGY SAVING"

para bajos consumos durante la fase de standby.

CONFIGURACIÓN PARA MANEJAR LA DIRECCIÓN DE APERTURA

disponible como función rápida en la pantalla, sin necesidad de modificar el cableado del motor.





CAME KEY



TU NUEVO INSTRUMENTO DE TRABAJO

Configurar e instalar una instalación es una operación que puede requerir tiempo, y con frecuencia se realiza en situaciones incómodas, como de rodillas o bajo una lluvia fuerte. Deja el destornillador en la caja de herramientas y comienza a usar un instrumento de nueva generación.

CAME KEY es una interfaz Wi-Fi capaz de comunicarse con cualquier smartphone o tablet sin necesidad de una conexión a Internet.

La App SETUP
está disponible en:



Conecta CAME KEY a la tarjeta y descarga la App CAME SETUP. Al estar conectada a tu smartphone o tablet, CAME KEY permite:

- Configuración rápida de la automatización.
- Actualización de los firmware de la tarjeta.
- Gestión de los emisores.
- Copia de seguridad de las configuraciones tanto a nivel local como en la Nube y... ¡mucho más!



CAME CONNECT PRUEBA AHORA LA TECNOLOGÍA DEL FUTURO PARA TU BUSINESS

CAME  **CONNECT**
CLOUD CONNECTED TECHNOLOGY

CAME CONNECT es el sistema Cloud que te permite manejar todos tus clientes y cada instalación individual a distancia con un dispositivo móvil o desde tu PC en la oficina.

Mediante el Gateway, que se instala junto con la automatización, todos los productos se pueden conectar a Internet en una red universal, segura y certificada por CAME. Desde los videoporteros hasta la termorregulación y los sistemas para la smart home, desde los motores para puertas hasta las barreras y los sistemas de aparcamiento, todas las automatizaciones están conectadas entre sí y se pueden manejar desde un único dispositivo que permite el control a distancia de la instalación, el diagnóstico completo del sistema y la monitorización de posibles anomalías.

Gracias a CAME CONNECT, podrás hacer crecer tu business, ofreciendo un servicio de mantenimiento eficiente y continuo, un soporte para la teleasistencia y una intervención rápida en caso de mal funcionamiento.

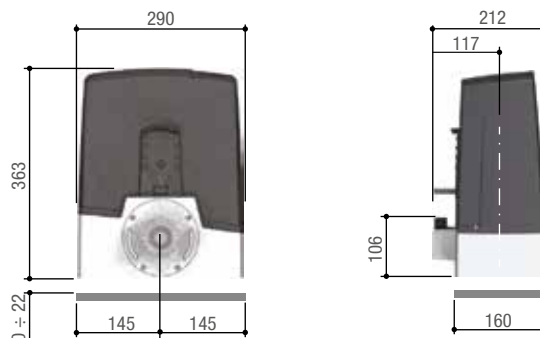
El instalador, al conectarse al sitio Web y efectuar el acceso como "Usuario profesional", puede acceder a una gran cantidad de funciones nuevas:

- Visualizar en el mapa las instalaciones de los clientes con los relativos indicadores de estado (en funcionamiento/ mal funcionamiento).
- Ver, para cada cliente, la lista completa de las automatizaciones con los relativos indicadores de estado.
- Configurar y monitorizar todos los dispositivos conectados.
- Gestionar escenarios y planificar actividades.
- Controlar la cronología y el estado
- Gestionar los mantenimientos programados para cada dispositivo.

Al acceder como "usuario privado", CAME CONNECT es también la solución perfecta para el usuario final que desea manejar a distancia todas las tecnologías instaladas en casa, como activar las automatizaciones, visualizar las imágenes del sistema de seguridad, recibir avisos o enviar solicitudes de asistencia al instalador.



LA GAMA COMPLETA



Límites de utilización

MODELOS	801MS-0150	801MS-0180	801MS-0210	801MS-0230	801MS-0160	801MS-0190	801MS-0250
Longitud máx. hoja (m)	14	18	20	20	14	18	20
Peso máx. hoja (kg)	400	600	800	1000	400	600	1000
MODELOS	801MS-0380	801MS-0390	801MS-0260	801MS-0270	801MS-0280	801MS-0290	
Longitud máx. hoja (m)	18	20	14	18	20	20	
Peso máx. hoja (kg)	600	1000	400	600	800	1000	

Características técnicas

MODELOS	801MS-0150	801MS-0180	801MS-0210	801MS-0230	801MS-0160	801MS-0190	801MS-0250
Grado de protección (IP)	44	44	44	44	44	44	44
Alimentación (V - 50/60 Hz)	230 AC	230 AC	230 AC	230 AC	230 AC	230 AC	230 AC
Alimentación para el motor (V)	24 DC	24 DC	24 DC	24 DC	24 DC	24 DC	24 DC
Potencia (W)	170	270	170	170	170	170	170
Velocidad de maniobra (m/min)	12	12	11	11	22	20	20
Intermitencia/Funcionamiento (%)	HEAVY-DUTY SERVICE	HEAVY-DUTY SERVICE	HEAVY-DUTY SERVICE	HEAVY-DUTY SERVICE	HEAVY-DUTY SERVICE	HEAVY-DUTY SERVICE	HEAVY-DUTY SERVICE
Empuje (N)	350	600	800	1000	250	330	450
Temperatura de funcionamiento (°C)	-20 ÷ +55	-20 ÷ +55	-20 ÷ +55	-20 ÷ +55	-20 ÷ +55	-20 ÷ +55	-20 ÷ +55
MODELOS	801MS-0380	801MS-0390	801MS-0260	801MS-0270	801MS-0280	801MS-0290	
Grado de protección (IP)	44	44	44	44	44	44	
Alimentación (V - 50/60 Hz)	230 AC	230 AC	110 AC	110 AC	110 AC	110 AC	
Alimentación para el motor (V)	24 DC	24 DC	24 DC	24 DC	24 DC	24 DC	
Potencia (W)	270	400	170	270	400	400	
Velocidad de maniobra (m/min)	12	11	12	12	11	11	
Intermitencia/Funcionamiento (%)	HEAVY-DUTY SERVICE	HEAVY-DUTY SERVICE	HEAVY-DUTY SERVICE	HEAVY-DUTY SERVICE	HEAVY-DUTY SERVICE	HEAVY-DUTY SERVICE	
Empuje (N)	600	1000	350	600	800	1000	
Temperatura de funcionamiento (°C)	-20 ÷ +55	-20 ÷ +55	-20 ÷ +55	-20 ÷ +55	-20 ÷ +55	-20 ÷ +55	

● 24 V DC

© CAME SPA - KADESGZE18 - 2019 - ES

CAME se reserva el derecho de modificar el presente documento en cualquier momento. Prohibida la reproducción también parcial.

CAME

CAME S.p.A.
Via Martiri della Libertà, 15
31030 Dosson di Casier
Treviso - ITALY

CAME.COM



Somos una multinacional líder en la provisión de soluciones tecnológicas integradas para la automatización de ambientes residenciales, públicos y urbanos, que generan espacios inteligentes para el bienestar de las personas.

- AUTOMATIZACIONES PARA PUERTAS
- VIDEOPORTEROS
- SISTEMAS DE ANTI-INTRUSIÓN
- DOMÓTICA
- TERMORREGULACIÓN
- AUTOMATIZACIONES PARA TOLDOS PARASOL Y PERSIANAS
- PUERTAS DE GARAJE Y PORTONES INDUSTRIALES
- PUERTAS AUTOMÁTICAS
- TORNIQUETES Y CONTROL DE ACCESOS
- PILONAS Y SEGURIDAD PERIMETRAL
- APARCAMIENTOS Y BARRERAS VIALES

