



STYLO

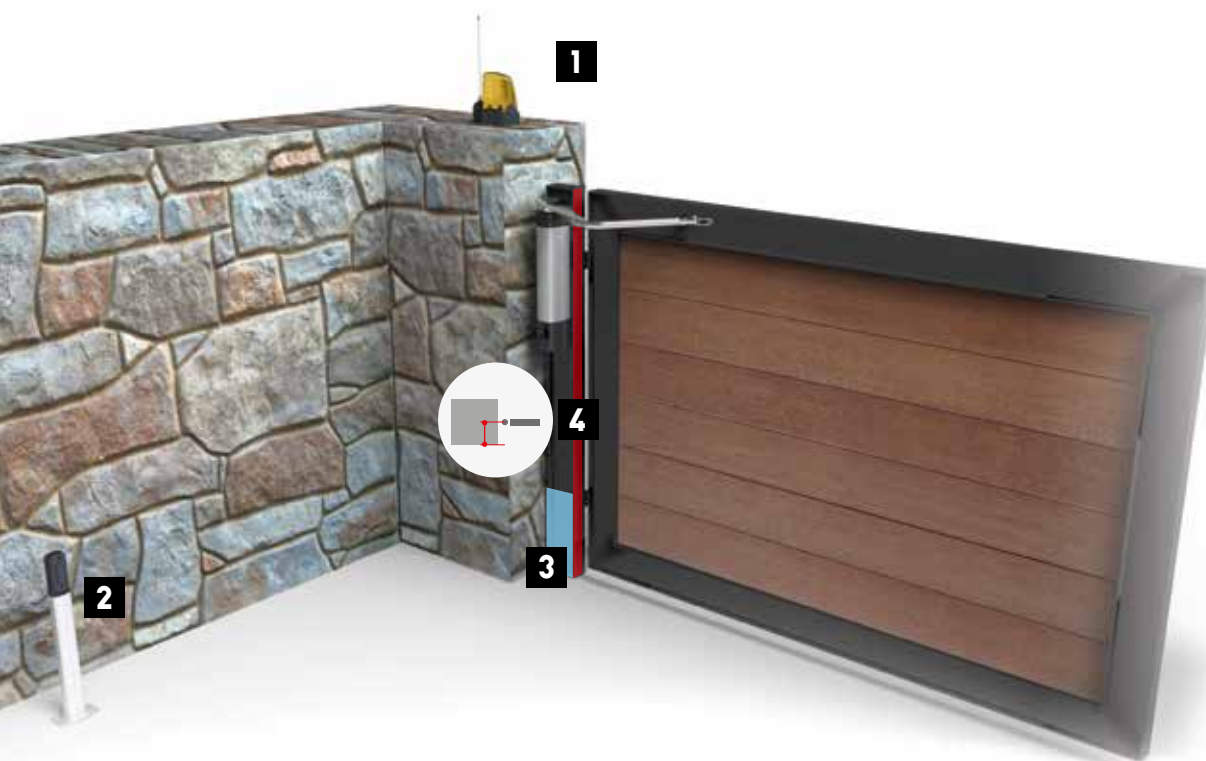
AUTOMATIZACIÓN EXTERNA DE BRAZO PARA PUERTAS BATIENTES.

Puertas hasta 1,8 m de largo por hoja

CAME 

CAME.COM





1
Luz intermitente
con LED bajo
consumo

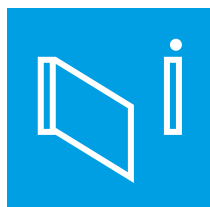
2
Fotocélula
interna

3
Mínimo 80 mm / 3.2 in

4
C máx.: distancia
entre la superficie
interna de la columna
y el eje de rotación
de la puerta

PEQUEÑO GRANDE STYLO.

Solo 80 mm (3.2 in) de columna; es lo que le hace falta a STYLO! La automatización ideal para puertas batientes de hasta 1,8 m (6 ft) de largo por hoja, instaladas sobre columnas de pequeñas dimensiones o bien en presencia de cercas o paredes a ras de la puerta.



LAS VENTAJAS DE CAME **STYLO**

- Movimiento controlado por el encoder.
- Testado en conformidad con las normas europeas.
- Brazo recto para la instalación sobre puertas con columnas de al menos 8 cm de ancho, incluso ante la presencia de una pared o cerca a ras de la columna.
- Funcionamiento en modalidad de emergencia en caso de falta de energía eléctrica.
- Fiable y resistente a pesar de sus pequeñas dimensiones, gracias al sistema irreversible.
- Sistema de desbloqueo con llave personalizada.
- Disponible también en la versión reversible.



PRÁCTICO Y FIABLE

Con STYLO, puedes automatizar rápidamente la puerta sin necesidad de operaciones importantes o caras incluso en casos donde faltan las predisposiciones. Solo basta contar con un ancho de columna de 80 mm (3.2 in) para garantizar una buena instalación. La estética de la puerta no sufre cambios y sus movimientos se caracterizan por ser modernos y eficientes.

CONTROL TOTAL

- Electrónica de encoder para una gestión segura del movimiento de la hoja y de las fases de ralentización: el sistema detecta con precisión la presencia de posibles obstáculos a lo largo del recorrido.
- Autodiagnóstico de los dispositivos de seguridad antes de cada desplazamiento.
- Display para visualizar la programación de las funciones.
- LED de señalización integrados en la tarjeta electrónica para un fácil diagnóstico de posibles desperfectos del sistema.

DISPONIBLE CON BRAZO RECTO O ARTICULADO

Puede escoger entre dos tipos diferentes de brazos, según las exigencias. De hecho, STYLO está disponible con brazo de transmisión articulado o con brazo recto. La segunda opción es más indicada en caso de tener una pared o una cerca a ras de la columna.

TECNOLOGÍA STYLO



LA GARANTÍA 24 VOLTIOS

Los motorreductores de 24 V DC son aptos para el servicio intensivo y garantizan el funcionamiento incluso en caso de falta de energía eléctrica. Este icono indica también que un producto está alimentado a baja tensión.



SEGURIDAD EN TESTED

Automatizaciones probadas de conformidad con las normas europeas en tema de fuerzas de impacto.



ENCODER

Motorreductor o en automatización con encoder.

DESCUBRE EN CAME.COM LA GAMA COMPLETA DE AUTOMATIZACIONES Y DE LOS ACCESORIOS CAME



EMISORES



FOTOCÉLULAS



SELECTORES



SELECTORES DE 12 PULSADORES

CAME es una empresa líder en la producción de automatizaciones para la casa, la industria y los grandes proyectos tecnológicos de instalaciones. Una gama completa de soluciones: desde las automatizaciones para puertas y puertas de garaje, a los motores para persianas y toldos parasol, hasta abarcar el control domótico, los sistemas antiintrusión y los videoporteros. Tecnología y fiabilidad también al servicio de tu negocio, gracias a soluciones diseñadas para automatizar puertas industriales, puertas automáticas, barreras viales, torniquetes, control de accesos y sistemas de aparcamiento.

CAME.COM

AUTOMATIZACIONES Y CONTROL DE LOS ACCESOS CAME

AUTOMATIZACIONES PARA PUERTAS CORREDERAS



AUTOMATIZACIONES PARA CANCELAS BATIENTES



AUTOMATIZACIONES PARA PUERTAS DE GARAJE Y SECCIONALES



BARRERAS AUTOMÁTICAS VIALES



AUTOMATIZACIONES PARA INGRESOS INDUSTRIALES



AUTOMATIZACIÓN PARA CIERRES



TORNIQUETES AUTOMÁTICOS Y CONTROL DE ACCESOS



SISTEMAS PARA APARCAMIENTOS AUTOMÁTICOS



ACCESORIOS



SISTEMAS COMPLETOS



ELECTRÓNICA AD HOC ¡PARA TUS EXIGENCIAS!

STYLO está disponible en la versión de 24 V DC.

En la tabla se enumeran las características principales de los cuadros de mando, asociados con los motorreductores.




TARJETA ELECTRÓNICA / CUADRO DE MANDO

ZL92

| FUNCIONES DE SEGURIDAD | |
|---|---|
| AUTODIAGNÓSTICOS dispositivos de seguridad | ■ |
| PRE-PARPADEO en apertura y cierre | ■ |
| REAPERTURA durante el cierre | ■ |
| RECIERRE durante la apertura | ■ |
| ESPERA obstáculo | ■ |
| STOP TOTAL | ■ |
| STOP PARCIAL | ■ |
| DETECCIÓN OBSTÁCULO delante de las fotocélulas | ■ |
| ENCODER | ■ |
| Dispositivo para CONTROL DEL MOVIMIENTO y DETECCIÓN DE OBSTÁCULOS | ■ |
| DETECCIÓN AMPERIMÉTRICA | ■ |
| FUNCIONES DE MANDO | |
| APERTURA PEATONAL 1 hoja | ■ |
| APERTURA PARCIAL 1 hoja | ■ |
| SOLO APERTURA desde el emisor y/o desde el pulsador | ■ |
| Conexión pulsador SOLO ABRE o SOLO CIERRA | ■ |
| SOLO APERTURA o SOLO CIERRE desde el emisor y/o desde el pulsador | ■ |
| INVERSIÓN APERTURA-CIERRE desde el emisor y/o desde el pulsador | ■ |
| ACCIÓN MANTENIDA | ■ |
| APERTURA RETARDADA 1a hoja | ■ |
| APERTURA RETARDADA 2a hoja | ■ |
| CARACTERÍSTICAS | |
| Conexión LUZ INTERMITENTE | ■ |
| Conexión LÁMPARA DE CICLO | ■ |
| Conexión LÁMPARA CORTESÍA | ■ |
| Antena | ■ |
| Conexión LÁMPARA INDICADORA DE APERTURA | ■ |
| Salida contacto para 2º CANAL RADIO | ■ |
| Regulación TIEMPO DE FUNCIONAMIENTO | ■ |
| AUTOAPRENDIZAJE del CÓDIGO RADIO del emisor | ■ |
| Conexión ELECTROBLOQUEO y/o GOLPE DE ARIETE | ■ |
| TIEMPO DE RECIERRE AUTOMÁTICO regulable | ■ |
| Ralentizaciones en APERTURA y/o en CIERRE | ■ |
| Funcionamiento con BATERÍAS DE EMERGENCIA (opción) | ■ |
| VELOCIDAD de MARCHA y de RALENTIZACIÓN | ■ |
| PANTALLA | ■ |
| AUTOAPRENDIZAJE de los finales de carrera en apertura y cierre | ■ |
| CAME Connect | ■ |
| Predisposición para RIO System 2.0 | ■ |
| Gestión mediante CRP | ■ |
| Gestión AHORRO DE ENERGÍA (001RGP1) | ■ |

■ 24 V DC

TECNOLOGÍA STYLO

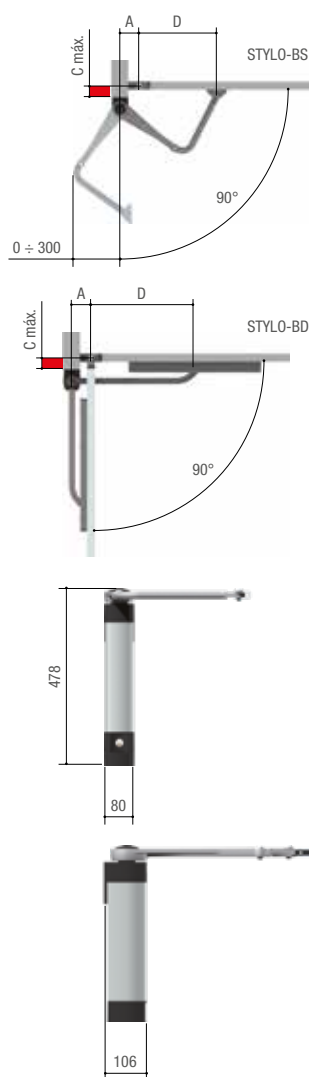
| PRODUCTO |  |  |  |
|-----------|---|---|---|
| STYLO-ME | ■ | ■ | ■ |
| STYLO-RME | ■ | ■ | ■ |
| ZL92 | ■ | ■ | |
| LB90 | ■ | | |

El cuadro de arriba muestra **solamente** los productos asociados con las **tecnologías CAME**. La gama completa de productos está disponible en el Catálogo general.

002LB90 - Baterías de 12 V – 1,2 Ah o 7 Ah - no incluidas.

002LB90 - Se prevé un portabatería interno en el modelo 002ZL92 con baterías de 12 V 1,2 Ah.

MEDIDAS (MM)



MEDIDAS DE LA APLICACIÓN (MM)

| BRAZO ARTICULADO | | STYLO-BS | |
|-------------------|-----|----------|--------|
| APERTURA HOJA (°) | A | D | C máx. |
| 90 | 90 | 450 | 0 |
| 90 | 90 | 450 | 180 |
| 90 | 130 | 450 | 180 |
| 120 | 170 | 450 | 0 |

| BRAZO RECTO | | STYLO-BD | |
|-------------------|-----|----------|--------|
| APERTURA HOJA (°) | A | D | C máx. |
| 90 | 90 | 400 | 200 |
| 90 | 230 | 300 | 180 |
| 135 | 230 | 300 | 0 |

LÍMITES DE UTILIZACIÓN

| MODELOS | STYLO-ME - STYLO-RME | | |
|------------------------|---|-----|-----|
| Anchura máx. hoja (m) | 1,8 | 1,2 | 0,8 |
| Peso máx. hoja (kg) | 100 | 125 | 150 |
| Apertura máx. hoja (°) | 120 (brazo STYLO-BS) - 135 (brazo STYLO-BD) | | |

CARACTERÍSTICAS TÉCNICAS

| MODELOS | STYLO-ME | STYLO-RME |
|------------------------------------|--------------------|--------------------|
| Grado de protección (IP) | 54 | 54 |
| Alimentación para el motor (V) | 24 DC | 24 DC |
| Consumo (A) | 5 máx. | 5 máx. |
| Potencia (W) | 48 | 48 |
| Tiempo de apertura a 90° (s) | REGULABLE | REGULABLE |
| Servicio/ciclo (%) | SERVICIO INTENSIVO | SERVICIO INTENSIVO |
| Par (Nm) | 100 | 100 |
| Temperatura de funcionamiento (°C) | -20 ÷ +55 | -20 ÷ +55 |

■ 24 V DC

© KADESAGE18 - 2018 - ES

CAME se reserva el derecho de modificar el presente documento en cualquier momento. Prohibida la reproducción también parcial.

CAME

CAME S.P.A.

Via Martiri della Libertà, 15
31030 Dosson di Casier
Treviso - ITALY

CAME.COM



Somos una multinacional líder en la provisión de soluciones tecnológicas integradas para la automatización de ambientes residenciales, públicos y urbanos, que generan espacios inteligentes para el bienestar de las personas.

- AUTOMATIZACIONES PARA CANCELAS
- PUERTAS DE GARAJE Y PORTONES INDUSTRIALES
- VIDEOPORTEROS
- PUERTAS AUTOMÁTICAS
- SISTEMAS DE ANTI-INTRUSIÓN
- TORNQUETES Y CONTROL DE ACCESOS
- DOMÓTICA
- PILONAS Y SEGURIDAD PERIMETRAL
- TERMORREGULACIÓN
- APARCAMIENTOS Y BARRERAS VIALES
- AUTOMATIZACIONES PARA TOLDOS PARASOL Y PERSIANAS

