



# Automatismos para puertas de garaje y portones de entrada

**NOVEDAD:** Generación de automatismos de puertas de garaje 4 con apertura de la puerta aún más rápida, más comodidad y funciones inteligentes

**HÖRMANN**





## ÍNDICE

- 4 Buenos argumentos para Hörmann
- 8 Automatismos para puertas de garaje
- 12 Automatismo para puertas de garaje SupraMatic
- 14 Automatismo para puertas de garaje ProMatic
- 18 Automatismos para portones de entrada
- 22 Automatismo para puertas batientes  
RotaMatic / RotaMatic Akku-Solar
- 24 Automatismo para puertas batientes  
VersaMatic / VersaMatic Akku Solar
- 26 Automatismo para puertas correderas  
LineaMatic / LineaMatic Akku-Solar
- 28 Automatismo para puertas correderas STA 400
- 32 Smart Home
- 38 Complementos
- 50 Medidas y datos técnicos
- 58 Gama de productos Hörmann

Las puertas reproducidas están dotadas en parte de equipamientos especiales y no corresponden siempre a la versión estándar.

Por motivos técnicos de impresión, los colores y acabados representados en las ilustraciones no son vinculantes.

Copyright. Prohibida la reproducción íntegra o parcial sin nuestra autorización. Reservado el derecho a modificación.

◀ Puerta seccional de garaje, acanalado M en gris antracita RAL 7016, portón de entrada con automatismo de puerta batiente VersaMatic y puerta de entrada a vivienda ThermoSafe modelo 449

“Un buen nombre hay que ganárselo con su trabajo.”

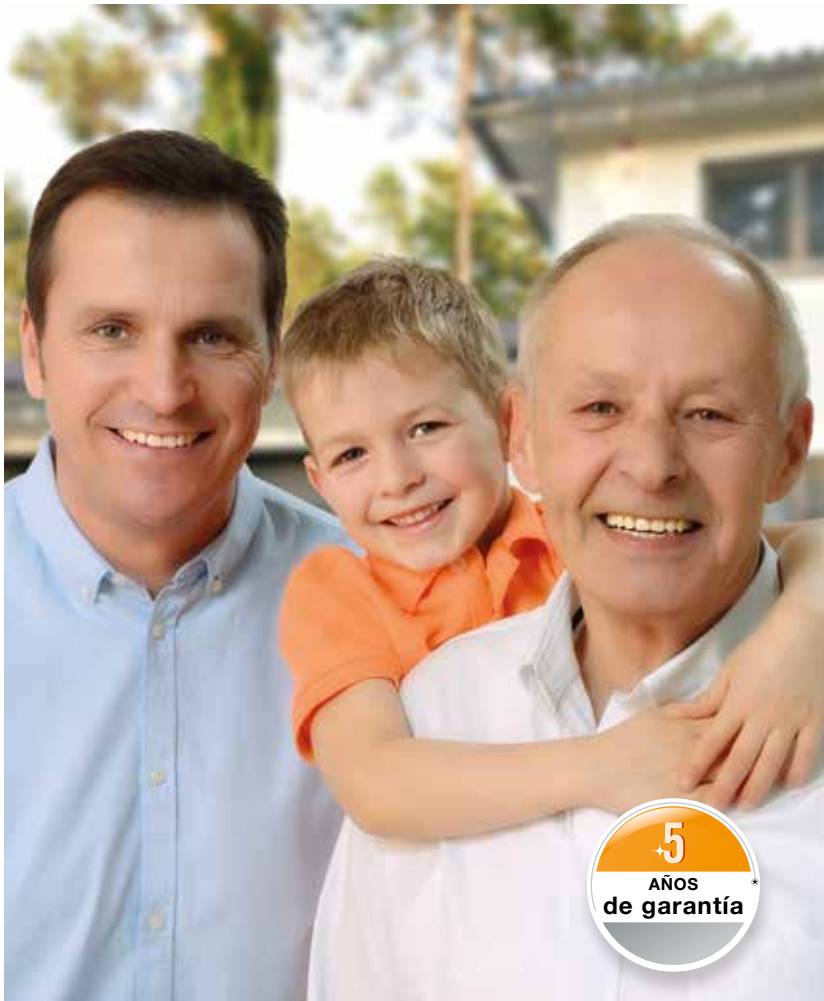
August Hörmann

Fiel a los planteamientos del fundador de la empresa, la marca Hörmann se ha convertido en la actualidad en una garantía de calidad. Con más de 80 años de experiencia en la construcción de puertas y automatismos, y más de 20 millones de puertas y automatismos vendidos, la empresa familiar se ha convertido en el líder europeo del sector. Esto le inspirará confianza a la hora de comprar un automatismo de Hörmann.



## 1 Made in Germany

Hörmann desarrolla y produce todos los componentes para puertas y automatismos: así están **completamente adaptados entre sí**. Y, para su seguridad, han sido **comprobados y certificados** por reconocidos institutos independientes. Se producen en Alemania según el sistema de gestión de calidad DIN ISO 9001 y cumplen todos los requisitos de la norma europea EN 13241-1. Nuestro equipo de I+D altamente cualificado trabaja intensamente en la creación de nuevos productos, así como en el desarrollo y la optimización de detalles. De esta forma se obtienen patentes y ventajas competitivas en el mercado.



## 2 Calidad de marca para generaciones

Mediante pruebas de larga duración en condiciones reales se logran productos perfeccionados que se pueden fabricar en serie con la calidad de Hörmann. Gracias a ello y a las excelentes soluciones técnicas, así como un estricto control de calidad, Hörmann le ofrece **5 años de garantía para todos los automatismos para puertas de garaje y portones de entrada.\***

\* Para detalles sobre las condiciones de garantía ver: [www.hoermann.com](http://www.hoermann.com)

## 3 Con vista al futuro

Hörmann se preocupa por el medio ambiente. Por este motivo, la empresa cubre **el 100 % de su consumo energético con corriente ecológica.** Junto con un sistema de gestión energética certificado el inteligente, el envío con emisiones neutras de CO<sub>2</sub> y el reciclaje de materiales reciclables, **se ahorran al año más de 40000 toneladas de CO<sub>2</sub>.** Además, Hörmann ofrece productos para una construcción sostenible.



## 4 Seguridad certificada



Solo de Hörmann



El sistema de radiofrecuencia bidireccional BiSecur es una **tecnología orientada al futuro** para el accionamiento cómodo y seguro de automatismos para puertas de garaje y portones de entrada, automatismos para puertas, iluminación y más. Con un alcance estable y libre de interferencias, el procedimiento de codificación BiSecur, desarrollado por Hörmann para ofrecer la máxima seguridad, le da la certeza de que la señal de radiofrecuencia no podrá ser copiada por terceros. Comprobado y certificado por los expertos en seguridad de la Universidad Ruhr-Bochum el institutos de prueba independientes.



Vea el cortometraje "BiSecur – Sistema de radiofrecuencia con seguridad certificada" en: [www.hoermann.com/videos](http://www.hoermann.com/videos)

## 5 Perfectamente adaptado

**Todos los automatismos, receptores y elementos de mando BiSecur son compatibles al 100 %.**

De esta forma, con solo pulsar un botón en el emisor manual o el pulsador vía radiofrecuencia, se puede manejar el portón de entrada o la puerta del garaje, además de cerraduras de puertas de entrada a vivienda, automatismos de puerta y otros dispositivos con receptores BiSecur. Los elementos de mando BiSecur también son compatibles con todos los automatismos Hörmann con radiofrecuencia de 868 MHz (año de fabricación 2003 – 06/2012) (no es posible consultar la posición de la puerta). **la interfaz HCP de serie de cada automatismo de Hörmann le permite hacer mucho más.** De esta forma, se pueden interconectar de forma sencilla todos los automatismos de Hörmann para portones de entrada y puertas de garaje con sistemas externos Smart Home.

\* HCP = Hörmann Communication Protocol



## 6 Consulta de puerta cómoda

**Ya no deberá salir nunca más con mal tiempo** para comprobar si está cerrada la puerta. Con una pulsación, los colores del LED en el emisor manual HS 5 BS o del pulsador interior FIT 5 BS le mostrarán la posición de la puerta. Y, con una pulsación\* adicional, podrá cerrar la puerta si así lo desea. Controlar su puerta no podrá ser más fácil y cómodo.

\* Si se desea accionar sin que la puerta se encuentre al alcance de la vista, se requiere una célula fotoeléctrica adicional.

## 7 Manejo de aplicación inteligente

### Hörmann BlueSecur

Use su smartphone de forma sencilla como emisor manual. **Con la nueva aplicación BlueSecur de Hörmann podrá manejar la puerta de garaje o la puerta de entrada a vivienda de forma muy cómoda mediante Bluetooth\*\*.** y para los miembros de la familia, se pueden transferir otras autorizaciones de usuario\*\*\* de forma permanente o con duración limitada a sus smartphones. De este modo, cada miembro de la familia siempre tiene su propio "abrepuertas" en el smartphone.

\*\* En combinación con receptor Bluetooth Hörmann interno y opcional

\*\*\* En caso necesario, se requieren compras adicionales (compras dentro de la aplicación) en AppStore o Google Play



Indicación en el emisor manual HS 5 BS

- 1** la puerta está abierta
- 2** la puerta está cerrada

## Ábrase a nuevas ventajas

La nueva generación de automatismos de puertas de garaje 4 convince con apertura de la puerta más rápida, más comodidad y funciones inteligentes. la nueva iluminación LED ilumina su garaje de forma homogénea y así facilita el montarse y bajarse del coche. Abra la puerta de forma automática para la ventilación de su garaje y así evitará de forma eficaz la formación de moho. y por último, el carril de automatismo convince gracias a su movimiento de puerta estable y silencioso. Es la combinación perfecta de calidad, seguridad y técnica inteligente.

\* Se requiere sensor climático opcional









# 1 Seguros



**Solo de Hörmann**

Protección mecánica contra apalancamiento en el carril de automatismo

Con las puertas de garaje automáticas de Hörmann, los huéspedes indeseados se quedan fuera: si la puerta de garaje **se encuentra cerrada, la protección contra apalancamiento se enclava automáticamente en el tope del carril-guía**. la puerta queda bloqueada inmediatamente y protegida contra el apalancamiento. Este tipo de bloqueo funciona de forma mecánica y, al contrario de los automatismos de la competencia, funciona también sin alimentación eléctrica.

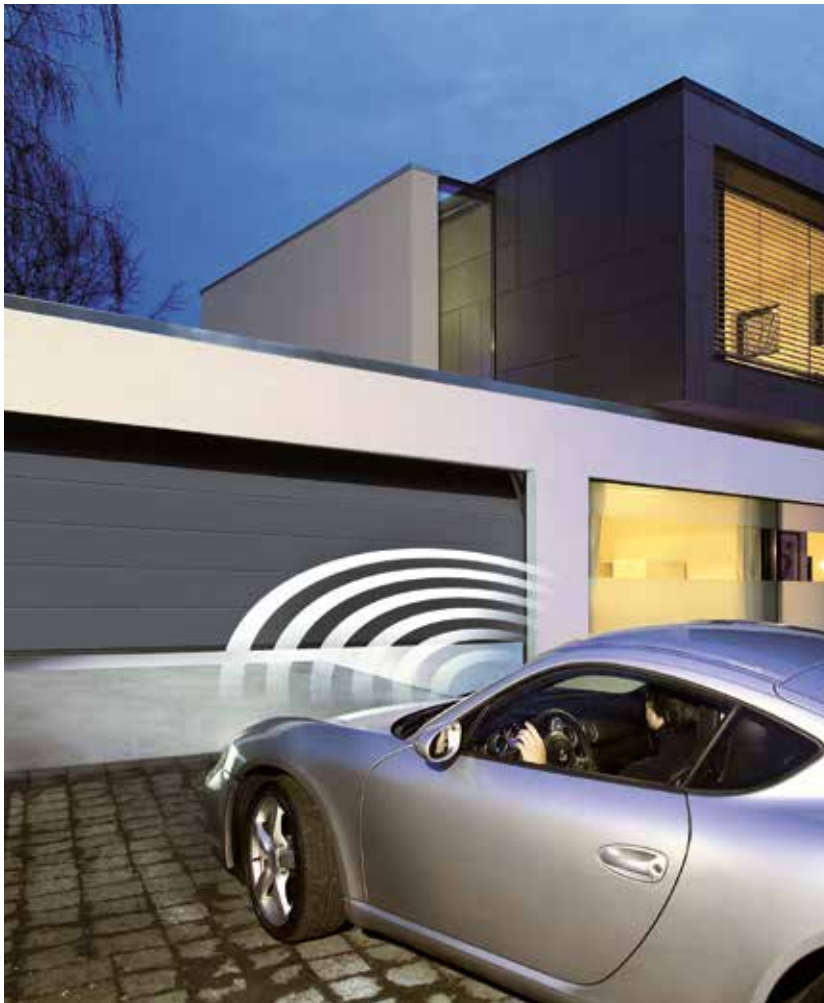


Vea el cortometraje "Automatismos de puertas de garaje seguros para mayor tranquilidad" en: [www.hoermann.com/videos](http://www.hoermann.com/videos)

# 2 Fiables

**La fiable desconexión automática detiene la puerta inmediatamente al detectar un obstáculo.** Para más protección y seguridad recomendamos el montaje de una célula fotoeléctrica que funciona sin contacto.

Gracias a la **función de arranque y parada suaves, la puerta se abre y cierra sin traqueteos y de forma silenciosa.** Las fases de arranque y parada pueden ajustarse de forma individual para su puerta de garaje. De esta forma cuidará su puerta de garaje y podrá disfrutar de ella durante más tiempo.



### 3 Velocidad “turbo”

El automatismo SupraMatic le ofrece en combinación con su puerta seccional de garaje Hörmann más velocidad y seguridad.

**la velocidad de apertura de hasta máx.**

**25 cm/s\*** le ofrece más seguridad y menos estrés al entrar en su garaje desde calles muy transitadas. Compare la velocidad de apertura del automatismo SupraMatic con la de otros automatismos convencionales.

\* En puertas seccionales de garaje SupraMatic E hasta 7,5 m<sup>2</sup> de superficie de hoja, con SupraMatic P hasta 9 m<sup>2</sup> de superficie de hoja, en caso de superficies de la puerta mayores hasta máx. 22 cm/s

### 4 Certificados

Los automatismos para puertas de garaje de Hörmann están adaptados óptimamente a las puertas seccionales de garaje de Hörmann, y han sido comprobados y certificados por **institutos de pruebas independientes** según las directivas TTZ sobre “Protección antiintrusión para puertas de garaje”.

# SupraMatic 4

## Velocidad de apertura de puerta rápida y funciones adicionales inteligentes

Abra la puerta muy rápido con el emisor manual y entre en su garaje directamente desde la calle. Gracias a su receptor Bluetooth de serie también puede manejar la puerta mediante la aplicación BlueSecur de Hörmann. Así siempre tendrá a mano su abrepuertas en el smartphone. Además, la carcasa del automatismo convence gracias a su diseño exclusivo.



Emisor manual HSE 4 BS de serie, acabado rugoso negro con tapas cromadas

Automatismos para puertas de garaje	SupraMatic E ■ NOVEDAD	SupraMatic P ■ NOVEDAD
Receptor Bluetooth	integrado, activable y desactivable	integrado, activable y desactivable
Interfaz HCP	integrada	integrada
Ciclos por día / hora	25 / 10	50 / 10
Fuerza de tracción y de presión	650 N	750 N
Fuerza máxima	800 N	1000 N
Velocidad de apertura máx.	25 cm/s*	25 cm/s*
Iluminación	20 LED	Luz de marcha de 30 LED
Ancho de puerta máx.	5500 mm	6000 mm
Superficie de la puerta máx.	13,75 m <sup>2</sup>	15 m <sup>2</sup>

\* En puertas seccionales de garaje SupraMatic E hasta 7,5 m<sup>2</sup> de superficie de hoja, con SupraMatic P hasta 9 m<sup>2</sup> de superficie de hoja, en caso de superficies de la puerta mayores hasta máx. 22 cm/s

\*\* En comparación con ProMatic 3

\*\*\* Se requiere sensor climático opcional



## Características especiales



### Apertura de la puerta muy rápida

Gracias a su velocidad de apertura hasta un 75 % más elevada\*\* de hasta 25 cm/s\*, entrará más rápido en el garaje.



### Manejo de aplicación inteligente ■ **NOVEDAD**

Mediante el receptor Bluetooth de serie maneja el automatismo con la aplicación BlueSecur de Hörmann desde su smartphone (véase la página 34–35).



### Consulta sencilla de la posición de la puerta

Con el emisor manual HS 5 BS opcional o el pulsador interior FIT 5 puede comprobar en todo momento si su puerta de garaje está cerrada.



### Cómoda ventilación del garaje

Con la posición de ventilación\*\*\* puede ventilar automáticamente su garaje sin abrir completamente la puerta (véase la página 44 – 45).



### Iluminación LED conmutable

La iluminación del automatismo con 20 LED (SupraMatic E) o 30 LED (SupraMatic P) ilumina su garaje con entre 3 y 5 veces\*\* más luz.



### Programación sencilla

Los accesorios conectados se detectan inmediatamente y las funciones del automatismo se ajustan muy fácilmente introduciendo un número de dos dígitos.



### Interconexión inteligente ■ **NOVEDAD**

Los módulos opcionales de los sistemas Smart Home se conectan fácilmente mediante la interfaz HCP (véase la página 36 – 37).



### Menor consumo de corriente

En modo standby, el automatismo consume menos de 1 vatio y cuida tanto el medioambiente como su bolsillo.

## Hörmann BlueSecur

Receptor Bluetooth de serie para manejo mediante smartphone a través de la aplicación BlueSecur de Hörmann



# ProMatic 4

## Calidad prémium a un precio atractivo

Con el emisor manual o el pulsador vía radiofrecuencia abrirá la puerta de garaje de forma rápida y sencilla. Naturalmente, no tendrá que renunciar a la comodidad, p. ej. a la función de ventilación y a una iluminación homogénea. En los garajes sin conexión eléctrica también podrá disfrutar de las ventajas de un automatismo automático gracias a ProMatic Akku.



Emisor manual HSE 4 BS de serie,  
acabado rugoso negro con tapas de material sintético

Automatismos para puertas de garaje	ProMatic 4 ■ NOVEDAD	ProMatic 2 Akku
Receptor Bluetooth	Opcional (HET-BLE)	
Interfaz HCP	integrada	
Ciclos por día / hora	25 / 10	5 / 2
Fuerza de tracción y de presión	600 N	350 N
Fuerza máxima	750 N	400 N
Velocidad de apertura máx.	20 cm/s*	13 cm/s
Iluminación	10 LED	1 lámpara LED
Ancho de puerta máx.	5000 mm	3000 mm
Superficie de la puerta máx.	11,25 m <sup>2</sup>	8 m <sup>2</sup>

\* En puertas seccionales de garaje

\*\* No se aplica para ProMatic 2 Akku

\*\*\* En comparación con la serie 3 de ProMatic

\*\*\*\* Se requiere sensor climático opcional



## Características especiales\*\*



### Apertura rápida de la puerta

Gracias a su velocidad de apertura hasta un 40 % más elevada\*\*\*, entrará más cómodamente en el garaje.



### Consulta sencilla de la posición de la puerta

Con el emisor manual opcional HS 5 BS o el pulsador interior FIT 5 puede comprobar en todo momento si su puerta de garaje está cerrada.



### Cómoda ventilación del garaje

Con la posición de ventilación\*\*\*\* puede ventilar automáticamente su garaje sin abrir completamente la puerta (véase la página 44 – 45).



### Iluminación LED conmutable

La iluminación del automatismo con 10 LED ilumina su garaje con 2 veces\*\*\* más claridad.



### Interconexión inteligente ■ NOVEDAD

Los módulos opcionales de los sistemas Smart Home se conectan fácilmente mediante la interfaz HCP (véase la página 36 – 37).



### Menor consumo de corriente

En modo standby, el automatismo consume menos de 1 vatio y cuida tanto el medioambiente como su bolsillo.



### ProMatic 2 Akku para garajes sin conexión eléctrica

Si no hay conexión eléctrica en su garaje, ProMatic 2 Akku es la solución ideal. Con él podrá manejar su automatismo hasta varias semanas, en función de la frecuencia de los ciclos de puerta diarios. Cuando el acumulador esté vacío, puede recargarlo por medio de un enchufe de red, p. ej., durante la noche. Especialmente cómodo: el módulo solar opcional. Con él se puede recargar el acumulador de forma autónoma (véase la página 31).

**De serie**  
en todos  
los automatismos  
para puertas  
de garaje



**Solo de Hörmann**

Protección mecánica contra apalancamiento en el carril de automatismo

## Bloqueo de la puerta automático en el carril del automatismo

Al cerrarse la puerta de garaje, la protección contra apertura **1** se enclava automáticamente en el tope del carril-guía. la puerta queda bloqueada inmediatamente y protegida contra el apalancamiento. Esto funciona de forma mecánica y, por ello, incluso sin alimentación de corriente.



Vea el cortometraje "Automatismos de puertas de garaje seguros para mayor tranquilidad" en: [www.hoermann.com/videos](http://www.hoermann.com/videos)

## Carril-guía muy plano

Gracias al carril-guía plano de tan solo 30 mm **2**, los automatismos caben en cualquier puerta de garaje convencional y, por ello, son ideales para un equipamiento posterior.

## Desbloqueo de emergencia interior

En caso de fallo de corriente puede abrir la puerta cómodamente desde el interior **3**.

## Pitón de arrastre de la puerta universal

El pitón de arrastre de la puerta universal **4** encaja en todas las puertas basculantes y seccionales habituales del mercado.

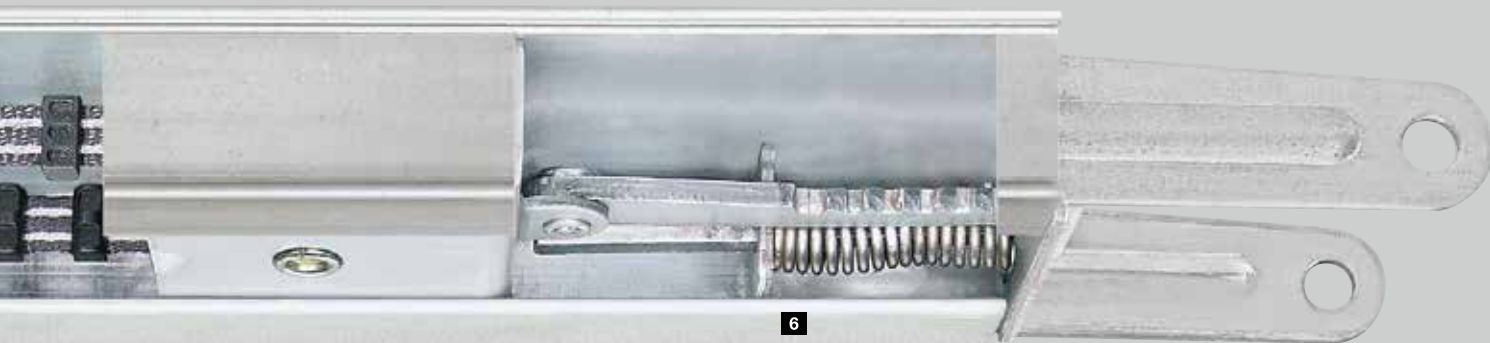
## Correa dentada libre de mantenimiento

La correa dentada de Kevlar reforzada con fibras de aramida **5** es especialmente resistente a las fisuras y silenciosa. No requiere grasa ni lubricación, lo que representa una importante ventaja respecto a los automatismos de cadenas o husillos.

## Tensado de correa automático

El potente mecanismo de muelles **6** tensa la correa dentada de forma automática garantizando así un recorrido uniforme.





### Unidad compacta

En Hörmann, la puerta, el automatismo y el carril forman una unidad compacta. No se requieren unidades de control adicionales ni cables de unión móviles sin cubrir.

### Instalación sencilla

Los automatismos de Hörmann se montan de forma sencilla y rápida. Con suspensiones variables puede fijarse el carril-guía de forma individual: bien en el techo o directamente en el perfil de unión reforzado de la puerta seccional de Hörmann (hasta un ancho de puerta de 3000 mm). el incluso con carriles largos solo hace falta una única suspensión.

### Montaje central

El carril del automatismo está montado en el centro de la hoja, de modo que las fuerzas de tracción actúan de forma uniforme sobre toda la puerta. Esto evita que la puerta se engarce y se desgaste como ocurre en muchos automatismos instalados a un lado.



#### Montaje sencillo

En las puertas seccionales de Hörmann hasta 3000 mm de ancho, el carril del automatismo puede montarse simplemente en el perfil de unión de la puerta.



#### Herrajes especiales para puertas batientes de hojas

El herraje opcional es fácil de montar y, por ello, simplifica también el reequipamiento posterior.

## Automático desde el principio

Disfrute del máximo confort de un automatismo al entrar en su propiedad y equipe el portón de entrada con un automatismo con control remoto. Las funciones adicionales prácticas le ofrecen más comodidad. Bajo petición la puerta se cierra automáticamente\* o se abre solo parcialmente para un práctico paso peatonal. y con solo pulsar una tecla en el emisor manual HS 5 BS también verá desde el salón si el portón de entrada está abierto o cerrado. Con los automatismos Akku, RotaMatic, VersaMatic y LineaMatic, se beneficia de este confort de automatismo sin tener que tender cables eléctricos hasta el portón de entrada.

\* Para esta función se requiere una célula fotoeléctrica opcional.





## AUTOMATISMOS PARA PORTONES DE ENTRADA: BUENOS ARGUMENTOS PARA HÖRMANN



### 1 Seguros

Gracias a la **desconexión automática**, los automatismos para portones de entrada de Hörmann son seguros en todas las fases de apertura y cierre. Así, **la cancela se detiene en cuanto detecta un obstáculo**. Células fotoeléctricas que detectan a personas y objetos sin contacto ofrecen seguridad adicional. Pueden integrarse de forma sencilla y elegante en las columnas de soporte de seguridad (véase la página 47) para la máxima seguridad en la zona de movimiento de la puerta corredera o batiente.

### 2 Fiables

Los automatismos para portones de entrada de Hörmann ofrecen **un movimiento de puerta silencioso y seguro gracias a la función de arranque y parada suaves**. la cancela arranca sin tirones al abrir y se frena de forma suave al cerrar. Esto cuida la cancela, el automatismo y los oídos del vecino.



### 3 Robustos

Para poder resistir a la carga mecánica, los automatismos para portones de entrada de Hörmann son robustos y de **alta calidad**. El material resistente a las condiciones meteorológicas de larga vida útil garantiza un funcionamiento duradero. Para regiones con condiciones climáticas muy frías, el RotaMatic se suministra con una calefacción integrada.

### 4 Certificados

Los automatismos para portones de entrada de Hörmann son seguros en todas las fases de apertura y cierre. Las fuerzas operativas ya han sido **comprobadas y certificadas por institutos de prueba independientes** según la norma DIN EN 13241-1 para los tamaños y las situaciones de montaje habituales.

# RotaMatic

## Esbelto y elegante

Con su esbelto diseño moderno, el automatismo para puertas batientes RotaMatic está perfectamente adaptado a su atractiva puerta batiente. Tan ejemplares son también sus funciones y características de seguridad. No tendrá que prescindir del confort de un automatismo aunque no tenga ninguna conexión a la red eléctrica. El automatismo RotaMatic Akku-Solar lo hace posible.



 **BiSecur**

Emisor manual de serie HS 5 BS,  
acabado rugoso negro

Automatismos para puertas batientes	RotaMatic	RotaMatic P	RotaMatic PL	RotaMatic Akku-Solar
Receptor Bluetooth	Opcional (HET-BLE)	Opcional (HET-BLE)	Opcional (HET-BLE)	Opcional (HET-BLE)
Conexión bus HCP	integrada	integrada	integrada	integrada
Ciclos por día / hora	20 / 5	40 / 10	40 / 10	5 / 2
Velocidades de husillo máx.	2,5 cm/s	2,5 cm/s	2,5 cm/s	1,5 cm/s
Fuerza de tracción / presión máx.	2200 N	2700 N	2700 N	1100 N
Ancho de hoja mín. – máx.	1000 – 2500 mm	1000 – 2500 mm	1500 – 4000 mm	1000 – 2500 mm
Alto de hoja máx.	2000 mm	2000 mm	2000 mm	2000 mm
Peso máx.	220 kg	400 kg	400 kg	120 kg



## Características especiales



### Paso peatonal práctico

En cancelas de 2 hojas, también se puede abrir solo una de las hojas para el paso peatonal.



### Consulta sencilla de la posición de la puerta

Con el emisor manual de serie HS 5 BS o el pulsador interior FIT 5 puede comprobar si su portón de entrada está abierto o cerrado (no para RotaMatic Akku-Solar).



### Interconexión inteligente

Mediante la interfaz HCP se pueden conectar módulos opcionales de sistemas Smart Home de forma sencilla (más en la página 36 – 37).



### Menor consumo de corriente

En modo standby, el automatismo consume menos de 1 vatio y cuida tanto el medioambiente como su bolsillo.



### RotaMatic Akku-Solar para entradas sin conexión eléctrica

Si no hay ninguna conexión eléctrica en las proximidades de su portón de entrada, el potente RotaMatic Akku-Solar es la solución ideal. El potente acumulador está seguro en una carcasa separada. la recarga se lleva a cabo a través del módulo solar de serie (véase la página 31).

# VersaMatic

## Flexible para situaciones de montaje especiales

El automatismo para puertas batientes VersaMatic es la solución ideal también en situaciones de montaje inusuales. Es apropiado, por ejemplo, para su montaje en pilares de puerta muy profundos; la posición de montaje también puede seleccionarse de forma variable y adaptarse así perfectamente a cada situación. Además, no hay que montar ningún cuadro de maniobra por separado, lo que ahorra espacio y tiempo.



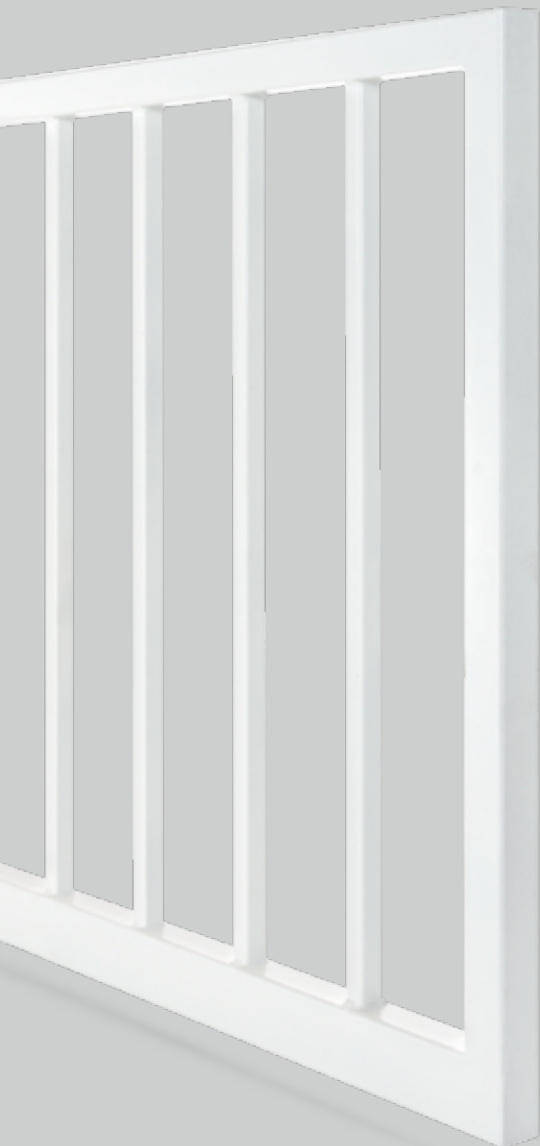
 **BiSecur**

Emisor manual de serie HS 5 BS,  
acabado rugoso negro

Automatismos para puertas batientes	VersaMatic	VersaMatic P	VersaMatic Akku-Solar
Receptor Bluetooth	Opcional (HET-BLE)	Opcional (HET-BLE)	Opcional (HET-BLE)
Conexión bus HCP	integrada	integrada	integrada
Ciclos por día / hora	20 / 5	40 / 10	5 / 2
Par de apriete máx.	250 Nm	300 Nm	200 Nm
Régimen de ralentí máx.	2,6 rpm	2,7 rpm	1,7 rpm
Ancho de hoja mín. – máx.	1000 – 2000 mm	1000 – 3000 mm	1000 – 2000 mm
Alto de hoja máx.	2000 mm	2000 mm	2000 mm
Peso máx.	200 kg	300 kg	150 kg



## Características especiales



### Movimiento de puerta cuidadoso

La velocidad ajustable y el arranque y parada suaves también posibilitan un movimiento de puerta homogéneo, incluso en puertas grandes.



### Paso peatonal práctico

En cancelas de 2 hojas, también se puede abrir solo una de las hojas para el paso peatonal.



### Consulta sencilla de la posición de la puerta

Con el emisor manual de serie HS 5 BS o el pulsador interior FIT 5 puede comprobar si su portón de entrada está abierto o cerrado.



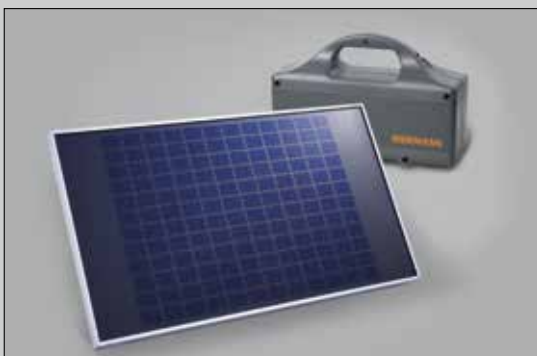
### Interconexión inteligente

Mediante la interfaz HCP se pueden conectar módulos opcionales de sistemas Smart Home de forma sencilla (más en la página 36 – 37).



### Menor consumo de corriente

En modo standby, el automatismo consume menos de 1 vatio y cuida tanto el medioambiente como su bolsillo.



### VersaMatic Akku-Solar para entradas sin conexión eléctrica

Tan flexibles como el automatismo VersaMatic son sus posibilidades de alimentación de corriente. Si no tiene conexión junto a la puerta, puede utilizar el VersaMatic Akku-Solar de forma independiente. El potente acumulador está seguro en una carcasa separada. la recarga se lleva a cabo a través del módulo solar de serie (véase la página 31).

# LineaMatic

## Compacto y fiable

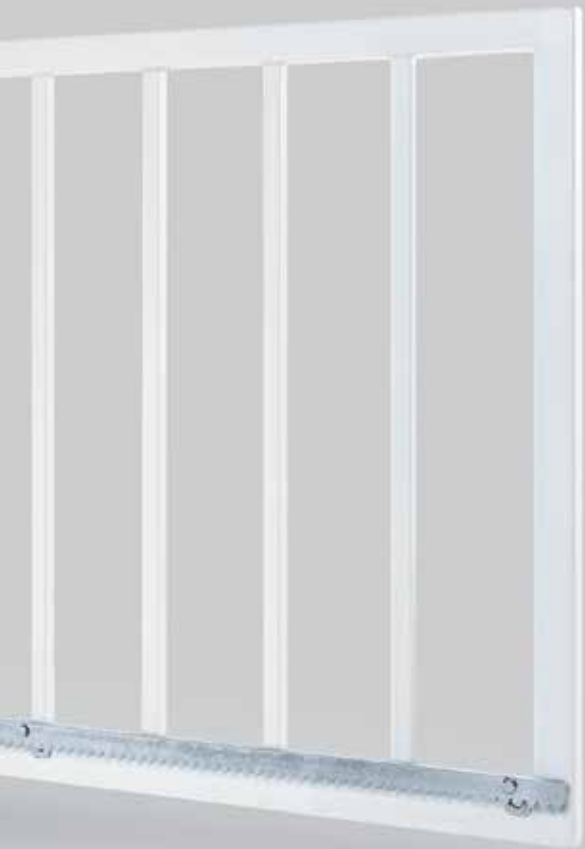
Algunas de las características destacadas del automatismo para puertas correderas LineaMatic son su carcasa compacta ajustable en el alto de aleación inyectada de zinc y material sintético reforzado con fibras de vidrio, así como su fiable electrónica.



 **BiSecur**

Emisor manual de serie HS 5 BS,  
acabado rugoso negro

Automatismos para puertas correderas	LineaMatic	LineaMatic P	LineaMatic H (Sin radiofrecuencia)	LineaMatic Akku-Solar
Receptor Bluetooth	Opcional (HET-BLE)	Opcional (HET-BLE)	Opcional (HET-BLE)	Opcional (HET-BLE)
Conexión bus HCP	integrada	integrada	integrada	integrada
Ciclos por día/hora	20 / 5	40 / 10	40 / 10	5 / 2
Velocidades de movimiento de la puerta máx.	22 cm/s	20 cm/s	15 cm/s	15 cm/s
Fuerza de tracción / presión máx.	2200 N	2700 N	2700 N	1100 N
Ancho de hoja mín. – máx.	800 – 6000 mm	800 – 8000 mm	800 – 10000 mm	800 – 6000 mm
Alto de hoja máx.	2000 mm	2000 mm	3000 mm	2000 mm
Peso máx.	300 kg	500 kg	800 kg	200 kg
Peso autoportante máx.	250 kg	400 kg	600 kg	150 kg



## Características especiales



### Paso peatonal práctico

La hoja de puerta también se puede abrir solo parcialmente como paso peatonal.



### Consulta sencilla de la posición de la puerta

Con el emisor manual de serie HS 5 BS o el pulsador interior FIT 5 puede comprobar si su portón de entrada está abierto o cerrado (no para LineaMatic Akku).



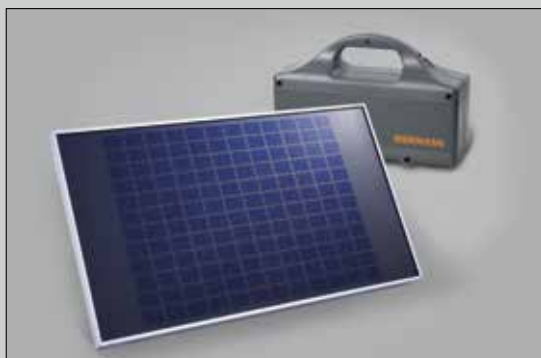
### Interconexión inteligente

Mediante la interfaz HCP se pueden conectar módulos opcionales de sistemas Smart Home de forma sencilla (más en la página 36 – 37).



### Menor consumo de corriente

En modo standby, el automatismo consume menos de 1 vatio y cuida tanto el medioambiente como su bolsillo.



### LineaMatic Akku-Solar para entradas sin conexión eléctrica

Si no dispone de una toma de corriente en el portón de entrada, recomendamos la variante Akku-Solar. El potente acumulador está seguro en una carcasa separada. la recarga se lleva a cabo a través del módulo solar de serie (véase la página 31).

## STA 400

### Robusto para cancelas grandes

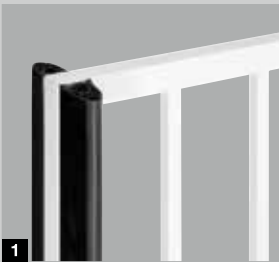
El automatismo para puertas correderas STA 400 está concebido especialmente para cancelas grandes. El cuadro de maniobra a juego B 460 FU garantiza un arranque exacto y una parada suave.



Automatismo para puertas correderas	STA 400
Receptor Bluetooth	Opcional (HET-BLE)
Ciclos por día / hora	100 / 20
Fuerza de tracción / presión máx.	2000 N
Ancho de hoja mín. – máx.	1000 – 17 000 mm
Alto de hoja máx.	3000 mm
Peso máx.	2500 kg
Peso autoportante máx.	1800 kg

## Para mayor seguridad

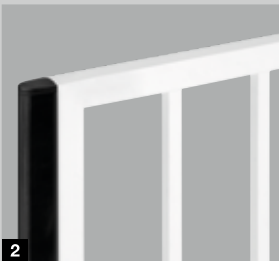
En muchos casos es útil mejorar adicionalmente la seguridad del portón de entrada. Con perfiles de amortiguación evitará el riesgo de daños o lesiones y las lámparas de señalización advierten ópticamente de los movimientos de puerta. En Hörmann encontrará la solución ideal para cualquier puerta batiente y corredera.



1

### Perfil de amortiguación

Un perfil de amortiguación reduce las fuerzas ocasionadas por una posible colisión con vehículos o personas y disminuye así los daños o lesiones. Está disponible opcionalmente para puertas batientes **1** o puertas correderas **2**. Las fuerzas operativas de los automatismos RotaMatic, VersaMatic y LineaMatic con un perfil de amortiguación han sido comprobadas y certificadas por un instituto de pruebas reconocido para muchos tamaños de cancela y situaciones de montaje.



2



3

### **3** Cerradura eléctrica

Con vientos fuertes, las puertas batientes están expuestas a fuerzas muy elevadas. Una cerradura eléctrica adicional impide que se abra la puerta en estos casos.



4

### **4** Lámpara de señalización

Una señal óptica durante el movimiento de la cancela brinda aún más seguridad durante el día y la noche.



## Para mayor independencia

No renuncie a la comodidad de un automatismo por falta de conexión eléctrica: los automatismos de Hörmann para portones de entrada y puertas de garaje en la versión Akku o Akku-Solar se pueden manejar hasta varias semanas sin necesidad de corriente. Con ProMatic Akku puede recargar la batería fácilmente por medio de un enchufe de red, p. ej., durante la noche. También es muy cómodo cargar la batería mediante un módulo solar.



### 1 Recarga sencilla

El acumulador puede transportarse fácilmente gracias al práctico tirador y a su reducido peso para cargarse en una toma de corriente.



### 2 Módulo solar

El módulo solar se encarga de recargar la batería. Suministro incl. material de montaje, cable de conexión de 10 m y regulador de la carga, medidas: 330 x 580 mm.

	<b>ProMatic Akku</b>	<b>RotaMatic Akku-Solar</b>	<b>VersaMatic Akku-Solar</b>	<b>LineaMatic Akku-Solar</b>
Módulo solar	opcional	de serie	de serie	de serie
Duración de utilización*	aprox. 40 días	aprox. 30 días	aprox. 30 días	aprox. 30 días
Recarga**	mediante toma de corriente aprox. 5 – 10 horas o de forma opcional mediante módulo solar	mediante módulo solar o toma de corriente aprox. 5 – 10 horas	mediante módulo solar o toma de corriente aprox. 5 – 10 horas	mediante módulo solar o toma de corriente aprox. 5 – 10 horas
Peso (kg)	8,8	8,8	8,8	8,8
Medidas (mm)	320 x 220 x 115	320 x 220 x 115	320 x 220 x 115	320 x 220 x 115

\* En caso de una media de 4 ciclos diarios y una temperatura ambiente de 20 °C

\*\* En función del estado de carga

## Tan individual como usted

Ya sea vía radiofrecuencia, mediante aplicación de smartphone o mediante un sistema Smart Home externo: seleccione sus favoritos para el control perfecto de sus automatismos, cerraduras u otros dispositivos. En la vista general podrá ver qué técnica hace sus deseos realidad.

- 1 Automatismos para puertas de garaje
- 2 Automatismos para portones de entrada
- 3 Cerraduras para puerta de entrada a vivienda
- 4 Automatismo de puerta de interior
- 5 Receptor para dispositivos electrónicos
- 6 Iluminación
- 7 Protección visual y luminosa\*
- 8 Monitorización\*
- 9 Regulación del clima\*
- 10 Automatización del hogar\*

\* depende del sistema Smart Home



### 2 Sistema de radiofrecuencia seguro

El sistema certificado BiSecur está integrado en todos los automatismos de puertas y portones con receptor vía radiofrecuencia de serie y ofrece una conexión por radiofrecuencia especialmente segura, además de una compatibilidad al 100 %. Beneficiarse de las numerosas posibilidad de manejo y conexión, desde el emisor manual y pulsadores interiores y exteriores hasta receptores y cerraduras de puertas (véanse las páginas 40 – 42).





## ■ Manejo de aplicación inteligente

Con la nueva **aplicación BlueSecur de Hörmann** tiene reunidas de forma sinóptica todas las funciones del automatismo en su smartphone y puede **manejar cómodamente todas sus puertas y portones** equipados con un receptor Bluetooth. Mediante una clave de usuario individual transfiere permisos de forma muy sencilla a otros smartphones. Así cada miembro de la familia lleva siempre consigo un abrepuertas (véase la página 34 – 35).

## ■ Interconexión inteligente

Mediante la **interfaz HCP de serie** se interconectan los automatismos de su garaje y su portón de entrada mediante módulos opcionales con sistemas Smart Home externos. Benefíciense de numerosas funciones de manejo, energía y seguridad de Homematic y DeltaDore (véase la página 36 – 37).

## Manejo de aplicación inteligente



Con la nueva aplicación BlueSecur de Hörmann siempre tiene un abrepuertas en su smartphone. Aproveche las posibilidades de ajuste individuales y adapte las funciones e interfaces de usuario totalmente a sus deseos. Transfiera permisos de usuario\* permanentes o con límite temporal a otros smartphones. Así sus hijos o su pareja no tendrán que llevar llave y su vecino puede regarle las plantas mientras está de vacaciones, por ejemplo.

\* En caso necesario, se requieren compras adicionales (compras dentro de la aplicación) en AppStore o Google Play





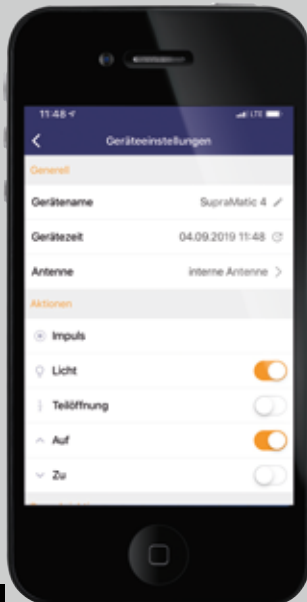
1

## Instalación sencilla

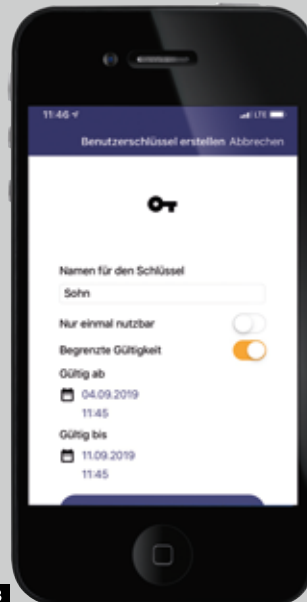
- Descargar la Hörmann BlueSecur App
- Escanear el código QR del automatismo o del receptor externo de la tarjeta BlueSecur de Hörmann **1**
- Transmisión automática de las funciones de mando al smartphone
- Ajuste individual del alcance deseado de la función, realizado por el usuario

## Manejo cómodo

- Mediante smartphone, no se necesita emisor manual ni elemento de mando
- Determinación libre de los nombres de receptor/dispositivo, así como nombre de las funciones de mando **2**
- Selección individual de las funciones de mando según receptor o automatismo



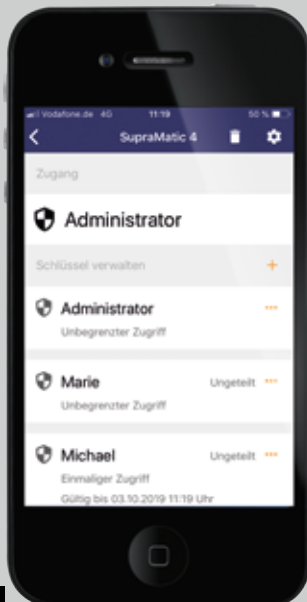
2



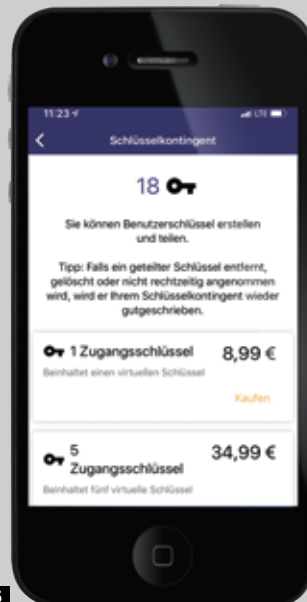
3

## Gestión de usuarios individual

- Incluye una clave de usuario gratuita (con función de administrador automática) **3**
- Clave de usuario duradera adicional **4** para transmitir a otros smartphones disponible en AppStore o en Google Play **5**
- Contingente de clave pequeño por 8,99 € (1 clave de administrador o de usuario)
- Contingente de 5 claves por 34,99 € (5 claves de usuario o 1 clave de administrador y 4 claves de usuario)



4



5

## Interconexión inteligente

Integre los automatismos de garaje y de portón de entrada de forma sencilla y con seguridad de funcionamiento en su sistema Smart Home. Se pueden manejar mediante una tableta o smartphone. Asegure su casa por la noche o mientras está de vacaciones y bloquee la puerta de entrada a vivienda y cierre los portones de forma automática. Benefíciese de las numerosas posibilidades funcionales que ofrecen los automatismos de puerta automáticos en su hogar inteligente.

Encontrará el listado exacto de los productos de Hörmann en [www.hoermann.de/Mediacenter](http://www.hoermann.de/Mediacenter)





## homematic <sup>IP</sup>

Módulo con comunicación por radio para el sistema Smart Home



Seguridad



Comodidad



Bajo consumo



Iluminación



Persianas enrollables



Clima

## DELTA DORE

Módulo con comunicación por radio para el sistema Smart Home



Seguridad



Comodidad



Bajo consumo



Iluminación



Persianas enrollables

## HCP HUB3

Para conectar hasta 3 módulos HCP o bien para varios sistemas Smart Home\* a una interfaz HCP en el automatismo



\* En combinación con adaptador HAP 1

## Más comodidad para su hogar

Para todos aquellos que valoran especialmente la calidad fiable, la técnica inteligente y el diseño exclusivo, ofrecemos un programa de accesorios que satisface todos los deseos. Abra las puertas y portones mediante huella dactilar o introduciendo un código o maneje también aparatos eléctricos con la caja de enchufe receptora vía radiofrecuencia de Hörmann u otros receptores vía radiofrecuencia (p. ej. lámparas, electrodomésticos, etc.). Además, con los accesorios de luz y seguridad iluminará ampliamente la zona de entrada y hará que el manejo de la puerta de garaje y portón de entrada sea todavía más seguro. o abra y cierre cómodamente la puerta de interior con el automatismo PortaMatic de Hörmann y disfrute de una vida sin barreras en su hogar.



Encontrará más información en el catálogo Automatismo de puerta PortaMatic.







**Emisor manual HS 5 BS**

4 pulsadores de función  
más pulsador de consulta

1 acabado brillante negro  
o blanco

2 acabado rugoso negro



**Emisor manual HS 4 BS**

4 pulsadores de función

3 acabado rugoso negro

**Emisor manual HS 1 BS**

1 pulsador de función

4 acabado rugoso negro

**Emisor manual HSE 1 BS**

1 pulsador de función,  
incl. anilla para llavero

5 acabado rugoso negro



**Emisor manual HSE 4 BS**

4 pulsadores de función,  
incl. anilla para llavero

6 Acabado rugoso negro  
con tapas de material  
sintético o cromadas



**Emisor manual HSE 2 BS**

2 pulsadores de función,  
incl anilla para llavero

7 acabado brillante negro  
o blanco

8 Acabado brillante verde,  
lila, amarillo, rojo o naranja

9 Acabados decorativos en  
plateado, carbono, madera  
de raíz oscura

(ilustr. de izq. a der.)





**10 Emisor manual HSD 2-A BS**  
Aspecto aluminio,  
2 pulsadores de función,  
también utilizable como llavero

**11 Emisor manual HSD 2-C BS**  
Acabado cromado brillante,  
2 pulsadores de función,  
también utilizable como llavero



**12 Emisor manual HSP 4 BS**  
4 pulsadores de función,  
con bloqueo de emisión,  
incl. anilla



**13 Emisor manual HSZ 1 BS**  
1 pulsador de función,  
para insertar en el encendedor  
del automóvil

**14 Emisor manual HSZ 2 BS**  
2 pulsadores de función,  
para insertar en el encendedor  
del automóvil



**15 Soporte para emisor manual, incl. clip para la visera**  
Para montaje en la pared  
o fijación en la visera de su  
coche, transparente, disponible  
en 2 versiones para:  
HS 5 BS, HS 4 BS, HS 1 BS,  
así como HSE 2 BS, HSE 1 BS



**Pulsador interior vía radiofrecuencia FIT 1 BS**  
1 pulsador de función  
de dimensiones amplias  
para un fácil manejo



**Pulsador interior vía radiofrecuencia FIT 4 BS**  
4 pulsadores de función



**Pulsador interior vía radiofrecuencia FIT 5 BS**  
4 pulsadores de función más  
pulsador de consulta



**Pulsador interior vía radiofrecuencia FIT 2-1 BS**  
Para 2 funciones, posibilidad de  
conexión de máx. 2 elementos  
de mando mediante cable,  
p. ej., contactor de llave



**Emisor empotrado vía radiofrecuencia**  
Para dos funciones,  
para pulsador empotrado,  
instalación central en la casa  
con contacto visual con  
la puerta de garaje

**HSU 2 BS:** para las cajas  
de conexión de Ø 55 mm  
con conexión a la red de  
corriente de la casa

**FUS 2 BS:** para las cajas  
de conexión de Ø 55 mm,  
incl. pila de 1,5 V



**Pulsador codificado vía radiofrecuencia FCT 3 BS**

■ **NOVEDAD**

Para 3 funciones, con pulsadores iluminados, posibilidad de montaje empotrado y saliente



**Caja de enchufe receptora vía radiofrecuencia FES 1 BS**

Para el encendido y apagado de luces y para otros consumidores, hasta 2500 W

**FES 1-1 BS**

Para el control (impulso) de automatismos de otros fabricantes, así como conectar y desconectar la luz y otros aparatos, hasta 2500 W



**Pulsador codificado vía radiofrecuencia FCT 10 BS** ■ **NOVEDAD**

Para 10 funciones, con pulsadores iluminados y tapa abatible, posibilidad de montaje empotrado y saliente



**Mediante receptor Bluetooth opcional HET-BLE**

■ **NOVEDAD**

Para manejar, mediante la aplicación BlueSecur de Hörmann, el control por impulsos de los automatismos para garajes y portones de entrada, abrepuertas eléctricos de puerta de entrada a vivienda y automatismos para puertas de interior



**Lector dactilar vía radiofrecuencia FFL 25 BS**

■ **NOVEDAD**

Para 2 funciones, hasta 25 huellas dactilares con tapa abatible, posibilidad de montaje empotrado o saliente



**Receptor vía radiofrecuencia ESE**

Para la selección concreta del sentido de la marcha "Puerta abierta – Puerta cerrada" en teclas diferentes de un elemento de mando, para automatismo SupraMatic



**Para receptor vía radiofrecuencia HER 1**

(canal 1, 2 o 4) para controlar una iluminación externa adicional o una puerta de garaje (de otro fabricante) con el complemento vía radiofrecuencia de Hörmann



**Pulsador transpondedor  
TTR 1000-1**

Para 1 función, para 1000 llaves programables, 1 llave y 1 tarjeta incluidas en volumen de suministro (unidades adicionales bajo pedido)



**Pulsador interior  
IT 1b-1**

Pulsador grande el iluminado para abrir cómodamente la puerta



**Pulsador codificado  
CTP 3-1**

Para 3 funciones, con inscripción iluminada y superficie táctil en negro



**Pulsador interior  
IT 3b-1**

Pulsador grande con anillo iluminado para abrir la puerta, pulsador para manejar la iluminación del automatismo y pulsador para desconectar el manejo vía radiofrecuencia (solo para SupraMatic)



**Pulsador codificado  
CTR 1b-1 / 3b-1**

Para 1 o 3 funciones



**Contactor de llave**

- 1 STUP 50**
- 2 STAP 50**

En versión empotrada y saliente, incl. 3 llaves



**Pulsador codificado  
CTV 3-1**

Para 3 funciones, especialmente robusto gracias a teclado de metal



**Contactor de llave  
ESU 40 / ESA 40**

En versión empotrada y saliente, incl. 3 llaves



**Lector dactilar  
FL 150**

Para 2 funciones, control mediante huella dactilar, se pueden memorizar hasta 150 huellas dactilares

## La ventilación óptima del garaje puede evitar la formación de humedades

Especialmente en puertas de garaje con aislamiento térmico montadas en garajes mal aislados es muy importante ventilar regularmente el garaje. El nuevo sensor climático regula de forma automática la ventilación correcta. Si la humedad de su garaje es excesiva, abre la puerta automáticamente. Cuando la humedad del aire de su garaje se ha regulado de nuevo, la puerta se cierra de forma automática.



Puertas seccionales de garaje  
Encontrará más información en el catálogo de puertas seccionales de garaje.

Encontrará más información en el catálogo de puertas seccionales de garaje.



1



2



3

### 1 Sensor climático HKSI\* para la ventilación automática del garaje

- Para controlar la humedad del aire y la ventilación automática del garaje
- En caso de una elevada humedad del aire se abre la puerta automáticamente y se vuelve a cerrar automáticamente una vez regulada la humedad
- Es posible la apertura y el cierre automáticos del portón mediante la función de automatismo "Posición de ventilación" sin la instalación de células fotoeléctricas de seguridad adicionales
- Ajuste del rango de temperatura dentro del que no se puede producir la apertura de la puerta (p. ej., por riesgo de heladas en el garaje)
- Ajuste de tiempos de servicio (p. ej., parada nocturna) y los tiempos de apertura (p. ej., máx. 2 horas por ventilación)
- ampliable con sensor exterior HKSA 2, que mide la humedad del aire en la zona exterior y, en caso de valores elevados, evita que se abra la puerta, y con ventiladores locales permite una ventilación rápida y efectiva

### 3 Apertura de ventilación en el panel superior para puertas seccionales de garaje

- Apertura de ventilación mediante soporte opcional de rodillos batientes en el panel superior
- El panel inferior de la puerta permanece cerrado en contacto con el suelo el impide la entrada de animales pequeños y hojarasca.
- Apertura y cierre automáticos mediante la función de automatismo "Posición de ventilación" mediante sensor climático HKSI o mediante bus HCP de sistemas Smart Home conectados al automatismo
- Apertura y cierre manuales mediante emisor manual o pulsador
- Opcional en todas las puerta seccionales de garaje LPU 67 Thermo\*, LPU 42\*\* con automatismo
- Equipamiento ampliable en todas las puertas seccionales de garaje LPU 42\* con automatismo SupraMatic o ProMatic (desde el año de construcción 2012)

\* Para los automatismos SupraMatic 4 (a partir del 10/2019), SupraMatic 3 (a partir del 07/2013, índice C), ProMatic 4 (a partir del 10/2019) y WA 300 S4 (a partir del 01/2014, índice D)

\*\* Solo guía N, L, Z, no para puertas de garaje con puerta peatonal incorporada





## Iluminación LED para puertas

La regleta luminosa LED **1** con luz blanca neutra le da protagonismo a su puerta de garaje y la puerta peatonal lateral. El sistema encastrable puede acortarse de forma individual de modo que vale para todos los anchos de puerta. Usted decide si desea montar la regleta luminosa LED en el dintel (ilustr. izquierda) o en el canto inferior de la hoja.

Distancia entre los LED: 125 mm  
Clase de eficiencia energética A

## Complementos de iluminación y de seguridad

Los sets de columnas de soporte Hörmann de aluminio anodizado resistente a las inclemencias meteorológicas le ofrecen más luz y seguridad. Las columnas pueden revestirse con aplicaciones variables para células fotoeléctricas y módulos luminosos LED.

### Columna de soporte luminosa

#### **2 SLS-K**

Con módulo luminoso LED  
Alto 550 mm

#### **3 SLS-L**

Con módulo luminoso LED y tarja luminosa de diseño  
Alto 1080 mm

Clase de eficiencia energética A

### Columna de soporte de seguridad STL

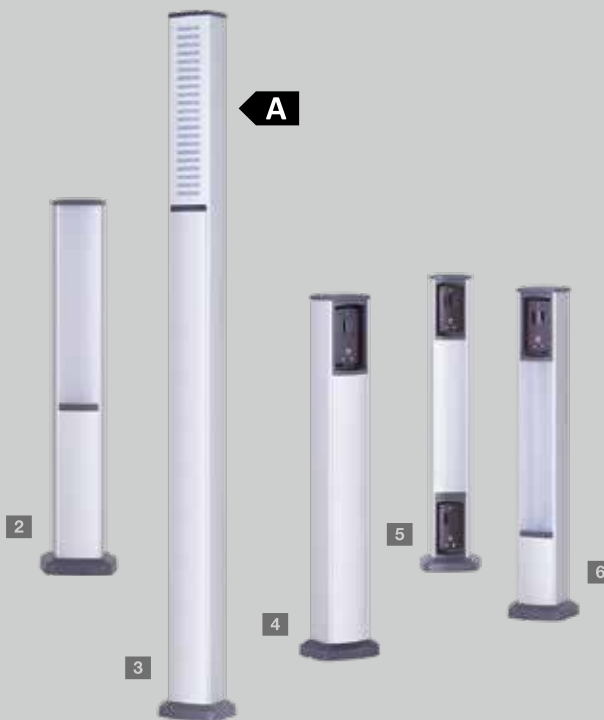
**4** Versión básica con caja de alojamiento para una célula fotoeléctrica de 550 mm de alto

**5** Dos células fotoeléctricas opcionales

**6** Una célula fotoeléctrica opcional y módulo luminoso LED

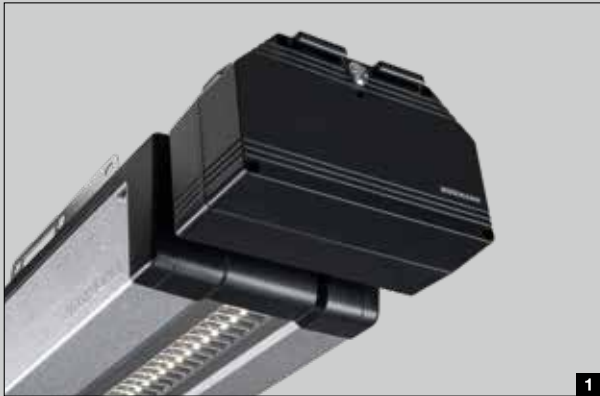
### Módulos luminosos LED

Los módulos luminosos existen a elección en un blanco cálido **7** o un blanco neutro **8**. Con la tarja de diseño opcional fabricada en aluminio podrá darle un toque muy interesante **9**.









1



2



3



4



5

## Suministro de corriente de emergencia

### 1 Acumulador de emergencia HNA para automatismos para puertas de garaje

Con esta alimentación de emergencia puede cubrir cortes de electricidad de hasta 18 horas y un máximo de 5 accionamientos de puerta. El acumulador de emergencia se vuelve a cargar durante el funcionamiento normal. Todos los automatismos para puertas de garaje Hörmann actuales pueden ser equipados posteriormente con un acumulador de emergencia.

### 2 Acumulador de emergencia HNA Outdoor para automatismos para portones de entrada

Los automatismos para puertas batientes RotaMatic y VersaMatic, y los automatismos para puertas correderas LineaMatic pueden equiparse asimismo con una alimentación de emergencia para fallos de corriente. Pueden fijarse en la pared y en el suelo.

## Desbloqueo de emergencia adicional

Para garajes sin acceso secundario le ofrecemos las siguientes posibilidades para abrir su puerta de garaje desde el exterior en caso de emergencia (p. ej., en caso de fallo de corriente):

### 3 Puertas seccionales sin tirador

La cerradura con desbloqueo de emergencia con el discreto cilindro redondo (no integrable en el sistema de cierre de la casa) desbloquea la puerta de garaje y ya podrá abrirla sin problemas en caso de emergencia.

### 4 Puertas seccionales y basculantes con tirador

En las puertas basculantes y seccionales con tirador puede accionar el desbloqueo de emergencia mediante el tirador de puerta. La puerta se desbloqueará entonces con un cable Bowden situado en el lado interior. La cerradura con tirador con desbloqueo de emergencia incluido se puede integrar en la instalación de cierre de la casa (la figura muestra el tirador con una puerta seccional de garaje).

## Seguridad

### 5 Célula fotoeléctrica

Los sistemas fiables de células fotoeléctricas unidireccionales de Hörmann detienen la puerta inmediatamente al interrumpirse el rayo de luz. Se montan directamente en la puerta o se integran en las columnas de soporte STL (ver página 47).



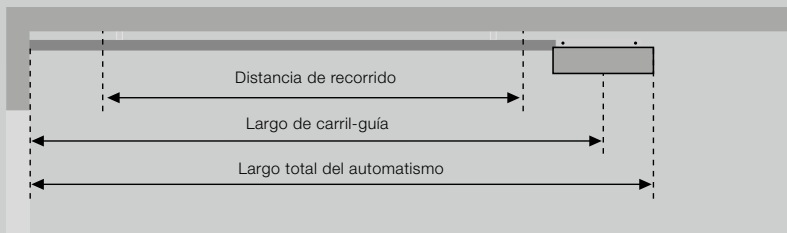
Automatismos para puertas de garaje SupraMatic, ProMatic

		BiSecur SupraMatic E	BiSecur SupraMatic P	BiSecur ProMatic	ProMatic Akku
<b>Accionamientos de puerta (abrir / cerrar)</b>	Por día / hora	25 / 10	50 / 10	25 / 10	5 / 2
<b>Apto para</b>	Puertas con puertas peatonales incorporadas / puertas de madera	● / ●	● / ●	● / ●	- / -
	Ancho de puerta máx.	5500 mm	6000 mm	5000 mm	3000 mm
	Superficie de hoja máx.	13,75 m <sup>2</sup>	15,00 m <sup>2</sup>	11,25 m <sup>2</sup>	8 m <sup>2</sup>
<b>Características del automatismo</b>	Motor reductor de corriente continua de 24 V	●	●	●	●
	Conexión de la red	230 V – 240 V tensión alterna			Ver Guía Técnica
	Potencia absorbida	0,2 kW	0,2 kW	0,2 kW	
	Fuerza de tracción y de presión	650 N	750 N	600 N	350 N
	Fuerza punta máx.	800 N	1000 N	750 N	400 N
	Velocidad de apertura máx.	25 cm/s*	25 cm/s*	20 cm/s**	13 cm/s
	Standby	< 1 W	< 1 W	< 1 W	< 0,1 W
	Caja	Acero inoxidable y material sintético, placa base de acero galvanizado		Material sintético, placa base de acero galvanizado	
	Gama de temperaturas	-20 °C hasta +60 °C			-15 °C hasta +45 °C
	Índice de protección	Solo para espacios secos			
<b>Electrónica del cuadro de maniobra</b>	Indicación	Indicador doble de 7 segmentos		LED	
	Manejo y programación	Elemento de mando con teclas		En la carcasa del automatismo	
	Control por impulsos	●	●	●	●
	Limitación de la fuerza ajustable	●	●	●	●
	Función de arranque y parada suaves ajustable	●	●	-	-
	Carga de correas ajustable	●	●	●	●
	Iluminación del automatismo, apertura parcial, posición de ventilación ajustable	●	●	●	-
	Cierre automático ajustable	5 – 300 s	5 – 300 s	30 – 180 s	-
	Cierre automático de apertura parcial ajustable	5 – 240 s	5 – 240 s	-	-
	Iluminación del automatismo ajustable / preajustada	30 – 600 s / 60 s	30 – 600 s / 60 s	- / 120 s	● / 30 s
	Función de apertura rápida	●	●	●	-
<b>Equipamiento</b>	Emisor manual (868 MHz)	HSE 4 BS (Acabado rugoso negro con tapas cromadas)		HSE 4 BS (acabado rugoso negro con tapas de material sintético)	
	Receptor integrado (868 MHz)	Receptor de 5 canales bidireccional BS			Receptor de código fijo
	Receptor Bluetooth	●	●	○***	-
	Iluminación LED/Luz de marcha LED	20 LED / -	30 LED / ●	10 LED / -	- / -
	Conexión para célula fotoeléctrica/protección contra accidentes	● / ●	● / ●	● / ●	- / -
	Conexión de elementos de mando externos	●	●	●	-
	Conexión para el acumulador de emergencia	●	●	●	-
	Desbloqueo rápido accionable desde el interior	●	●	●	●
	Cable de conexión con enchufe euro	●	●	●	-
	Protección contra el apalancamiento para una protección antiintrusión	●	●	●	●
	Herraje universal para puertas basculantes y seccionales	●	●	●	●

\* En puertas seccionales de garaje SupraMatic E hasta 7,5 m<sup>2</sup> de superficie de hoja, con SupraMatic P hasta 9 m<sup>2</sup> de superficie de hoja

\*\* En puertas seccionales de garaje

\*\*\* En combinación con receptor HET-BLE



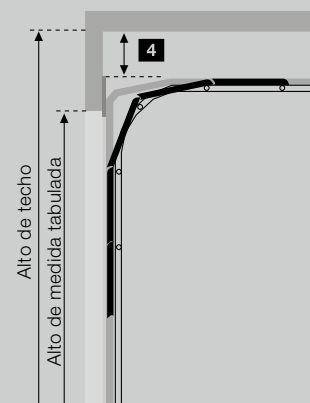
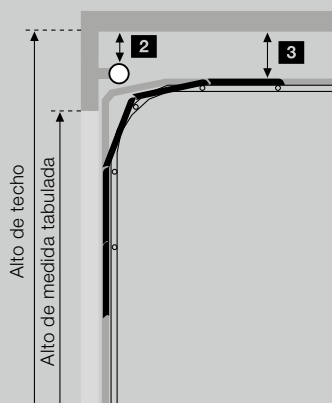
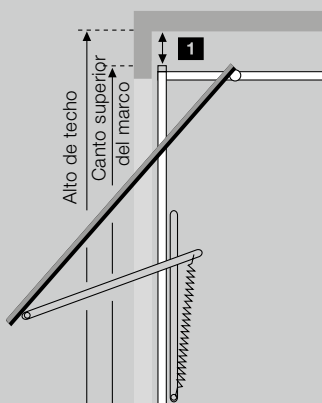
Tipo de carril	Largo total	Largo de carril-guía	Distancia de recorrido
<b>K</b> Carril corto	3200	2975	2475
<b>M</b> Carril mediano	3450	3225	2725
<b>L</b> Carril largo	4125	3900	3400

#### Campo de aplicación de los carriles para puertas de garaje Hörmann

Alto

<b>K</b> Puertas basculantes Berry Puertas seccionales de garaje con guía N Puertas seccionales de garaje con guía Z, L, H	hasta 2500 hasta 2250 hasta 2125
<b>M</b> Puertas basculantes Berry Puertas seccionales de garaje con guía N Puertas seccionales de garaje con guía Z, L, H	hasta 2750 hasta 2500 hasta 2375
<b>L</b> Puertas seccionales de garaje con guía N, Z, L, H	hasta 3000

Tener en cuenta la distancia de recorrido en caso de puertas de otros fabricantes.



#### Espacio libre necesario

##### 1 Puertas basculantes Berry

N 80	0
N 80, modelo 905, modelo 941 o con revestimiento de madera	15
DF 98, DF 95, DF 80	65

##### 2 Puertas seccionales de garaje con técnica de muelle de torsión

Con guías N: alto de techo =	0
alto tabulado + 210	
Con guías H	0

##### 4 Puertas seccionales de garaje con técnica de muelles de tracción

Con guías Z: alto de techo =	15
alto tabulado + 115	

#### Tener en cuenta:

En las puertas de doble pared orientadas en dirección al sol, los automatismos deben montarse 40 mm más alto para evitar posibles flexiones de los paneles. Todas las medidas son medidas mínimas en mm.




##### 3 Puertas seccionales de garaje con técnica de muelle de torsión

Con guías L: alto de techo =	15
alto tabulado + 115	

#### Otros fabricantes de puertas

Entre el punto más alto del movimiento de la puerta y el techo	30
--	----

Automatismos para puertas batientes RotaMatic

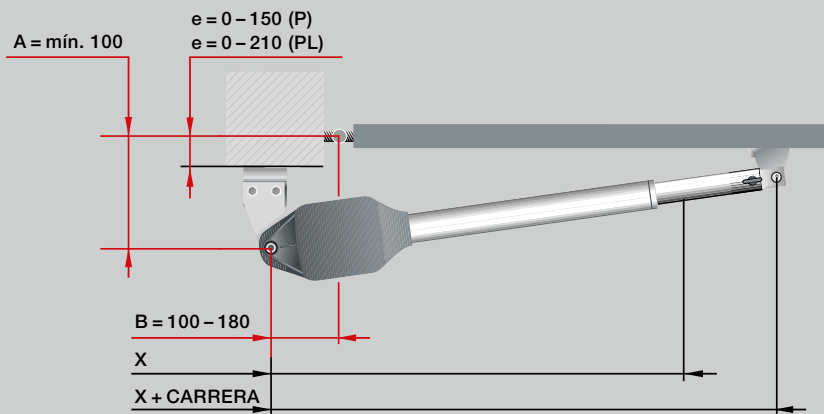
		 BiSecur RotaMatic	 BiSecur RotaMatic P	 BiSecur RotaMatic PL	RotaMatic Akku-Solar
<b>Accionamientos de puerta (abrir / cerrar)</b>	Por día / hora	20 / 5	40 / 10	40 / 10	5 / 2
<b>Apto para</b>	Alto de puerta máx.	2000 mm	2000 mm	2000 mm	3000 mm
	Ancho de hoja mín. – máx.	1000 – 2500 mm	1000 – 2500 mm	1500 – 4000 mm	1000 – 2500 mm
	Peso de la hoja máx.	220 kg	400 kg	400 kg	120 kg
<b>Características del automatismo</b>	Motor	Motor reductor de corriente continua de 24 V			
	Conexión de la red	230 V – 240 V tensión alterna, 50 Hz			Ver Guía Técnica
	Velocidades de husillo máx.	2,5 cm/s	2,5 cm/s	2,5 cm/s	1,5 cm/s
	Fuerza de tracción/presión	2000 N	2500 N	2500 N	1000 N
	Fuerza punta máx.	2200 N	2700 N	2700 N	1100 N
	Standby	< 1 W	< 1 W	< 1 W	< 0,1 W
	Carcasa	Aluminio / material sintético resistente a las influencias meteorológicas	Aluminio / aleación inyectada / material sintético resistente a las influencias meteorológicas	Aluminio / aleación inyectada / material sintético resistente a las influencias meteorológicas	Aluminio / material sintético resistente a las influencias meteorológicas
	Gama de temperaturas	–20 °C hasta +60 °C			–15 °C hasta +45 °C
	Índice de protección	IP 44	IP 44	IP 44	IP 44
	<b>Electrónica del cuadro de maniobra</b>	Índice de protección (carcasa de cuadro de maniobra separada)	IP 65	IP 65	IP 65
Control por impulsos		●	●	●	●
Limitación de la fuerza		●	●	●	●
Función de arranque y parada suaves		●	●	●	●
Cierre automático ajustable		●	●	●	●
Número de dispositivos de seguridad conectables		3	3	3	1
<b>Posición final</b>		Puerta cerrada	Regulable mediante interruptor final o tope final integrados		
	Puerta abierta	Programable (es decir, no se requiere tope final)			
<b>Equipamiento</b>	Emisor manual (868 MHz)	HS 5 BS (acabado rugoso negro)			HSE 4 BS (acabado rugoso negro con tapas de material sintético)
	Receptor integrado (868 MHz)	Receptor de 5 canales bidireccional			Receptor de código fijo para la función de impulso y apertura parcial
	Consulta de la posición de la puerta	●			–
	Receptor Bluetooth	○*	○*	○*	○*
<b>Conexión eléctrica</b>	Cable de alimentación a la red	230 V, NYY 3 × 1,5 mm <sup>2</sup> (en la obra)			
	Cable del motor	Cable de conexión hasta 10 m NYY 5 × 1,5 mm <sup>2</sup> (en la obra)			
	Cable de alimentación adicional	Todos los cables tendidos en la tierra NYY, p. ej., 5 × 1,5 mm <sup>2</sup>			
	Cable de alimentación de la cerradura eléctrica	NYY 3 × 1,5 mm <sup>2</sup> (en la obra) en la tierra H07RN-F 2 × 1 mm <sup>2</sup> sobre la hoja			

Tender todos los cables separados.

\* En combinación con receptor HET-BLE

● = Estándar

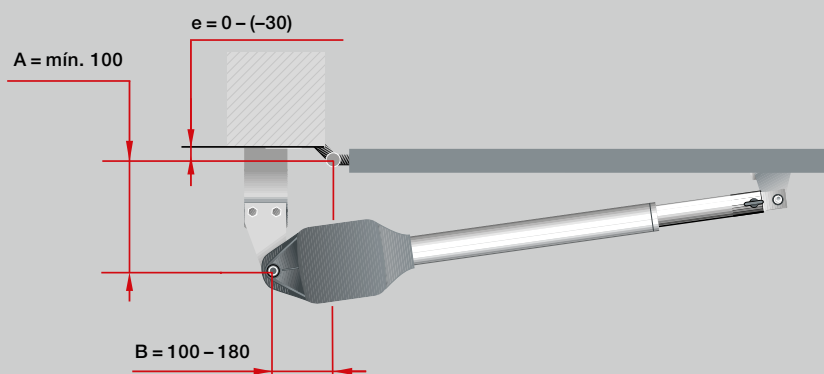
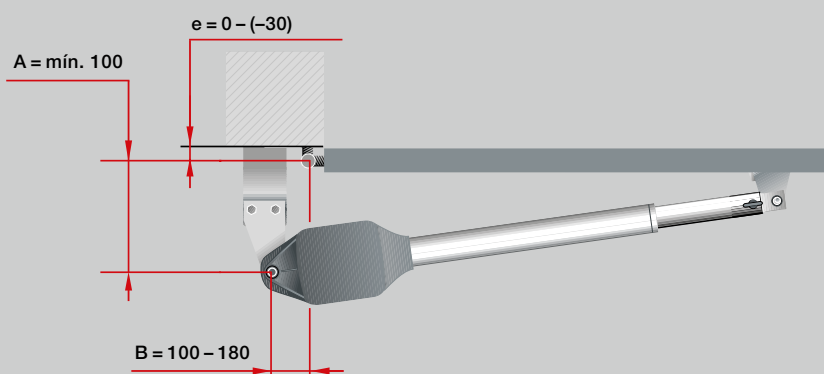
○ = Opcional



## RotaMatic

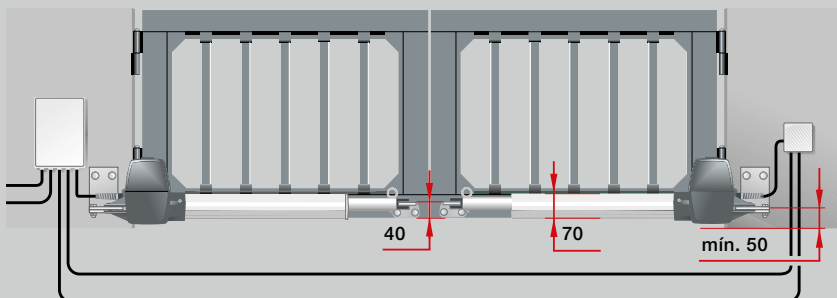
Medidas	x	x + carrera
RotaMatic / RotaMatic P	720	1120
RotaMatic PL	820	1320

e = distancia entre el punto de giro de la puerta y la placa de montaje



### Para colaboradores de Hörmann

Con el programa de proyección para automatismo para puertas batientes, Hörmann le asiste en la planificación y el montaje de su automatismo para cancelas batientes. Puede descargar gratuitamente el programa en el foro de distribuidores Hörmann.





### Tener en cuenta:

Para un movimiento de puerta óptimo, la diferencia entre la medida a y la medida B no debe ser superior a 40 mm.

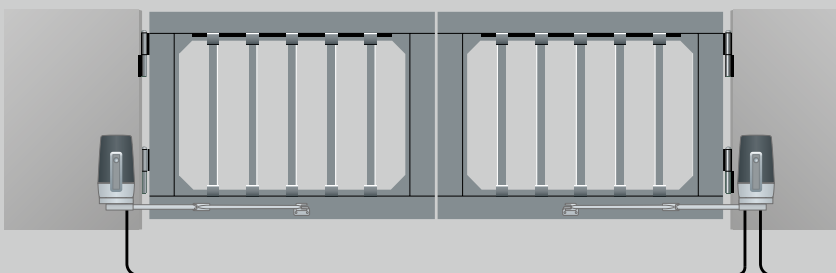
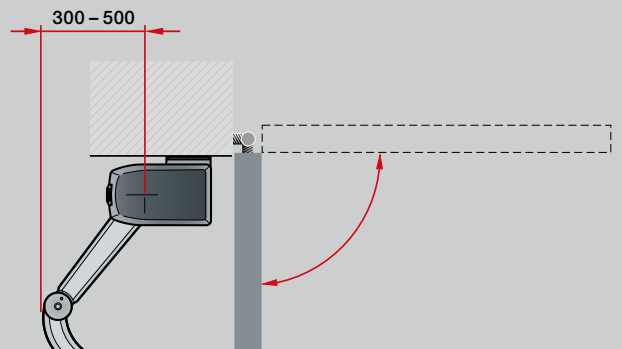
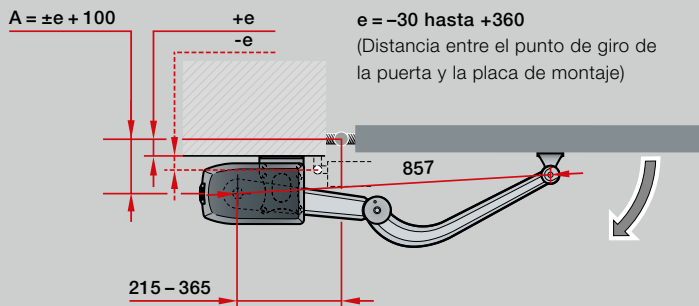
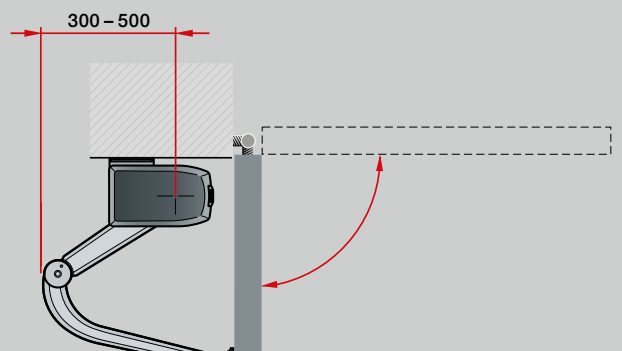
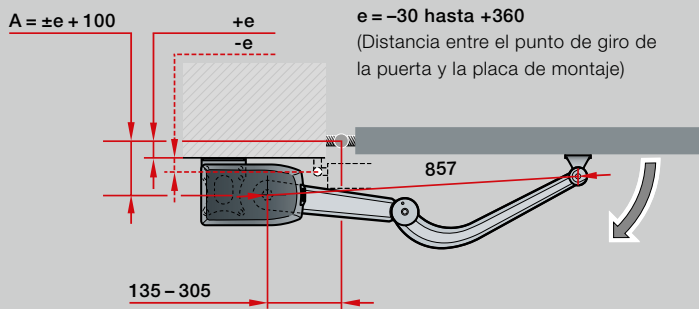
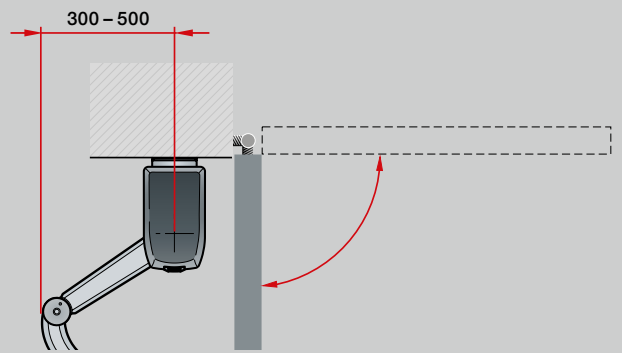
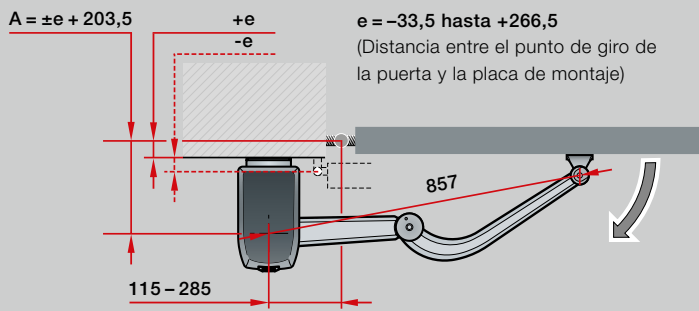
Todos los datos y las representaciones se refieren a las guías estándar. Son posibles otras características de equipamiento.

Automatismos para puertas batientes VersaMatic

		 VersaMatic	 VersaMatic P	VersaMatic Akku Solar
<b>Accionamientos de puerta (abrir / cerrar)</b>	Por día / hora	20 / 5	40 / 10	5 / 2
<b>Apto para</b>	Alto de puerta máx.	2000 mm	2000 mm	2000 mm
	Ancho de hoja mín. – máx.	1000 – 2000 mm	1000 – 3000 mm	1000 – 2000 mm
	Peso de la hoja máx.	200 kg	300 kg	120 kg
<b>Características del automatismo</b>	Motor	Motor reductor de corriente continua de 24 V		
	Conexión de la red	230 V – 240 V tensión alterna, 50 Hz		
	Par de apriete nominal	50 Nm	60 Nm	50 Nm
	Par de apriete máx.	250 Nm	300 Nm	250 Nm
	Marcha en vacío máx.	2,6 rpm	2,7 rpm	1,7 rpm
	Standby	< 1 W	< 1 W	< 0,4 W
	Carcasa	Aluminio / aleación inyectada / material sintético resistente contra las influencias ambientales, reforzado con fibras de vidrio		
	Gama de temperaturas	–20 °C hasta +60 °C	–15 °C hasta +45 °C	
	Índice de protección	IP 44	IP 44	IP 44
	<b>Electrónica del cuadro de maniobra</b>	Índice de protección (carcasa de cuadro de maniobra separada)	IP 65	IP 65
Control por impulsos		●	●	●
Limitación de la fuerza		●	●	●
Función de arranque y parada suaves		●	●	●
Cierre automático ajustable		●	●	●
Número de dispositivos de seguridad conectables		3	3	1
<b>Posición final</b>		Puerta cerrada	Regulable mediante tope final integrado o tope final en la obra	
	Puerta abierta	Regulable mediante tope final integrado o programable (es decir, no se necesita tope final en la obra)		
<b>Equipamiento</b>	Emisor manual (868 MHz)	HS 5 BS (acabado rugoso negro)		
	Receptor integrado (868 MHz)	Receptor de 5 canales bidireccional		
	Consulta de la posición de la puerta	●		
	Receptor Bluetooth	○*	○*	○*
<b>Conexión eléctrica</b>	Cable de alimentación a la red	230 V, NYY 3 × 1,5 mm <sup>2</sup> (en la obra), máx. largo 30 m		
	Cable del motor	NYY 5 × 1,5 mm <sup>2</sup> (en la obra)		
	Cable de alimentación adicional	Todos los cables tendidos en la tierra NYY, p. ej., 5 × 1,5 mm <sup>2</sup> (en la obra, máx. largo 30 m)		
	Cable de alimentación de la cerradura eléctrica	NYY 3 × 1,5 mm <sup>2</sup> (en la obra, largo máx. 30 m) en la tierra H07RN-F 2 × 1 mm <sup>2</sup> sobre la hoja		

Tender todos los cables separados.



\* En combinación con receptor HET-BLE



**Tener en cuenta:**

Todos los datos y las representaciones se refieren a las guías estándar. Son posibles otras características de equipamiento.

Automatismos para puertas correderas LineaMatic, STA 400

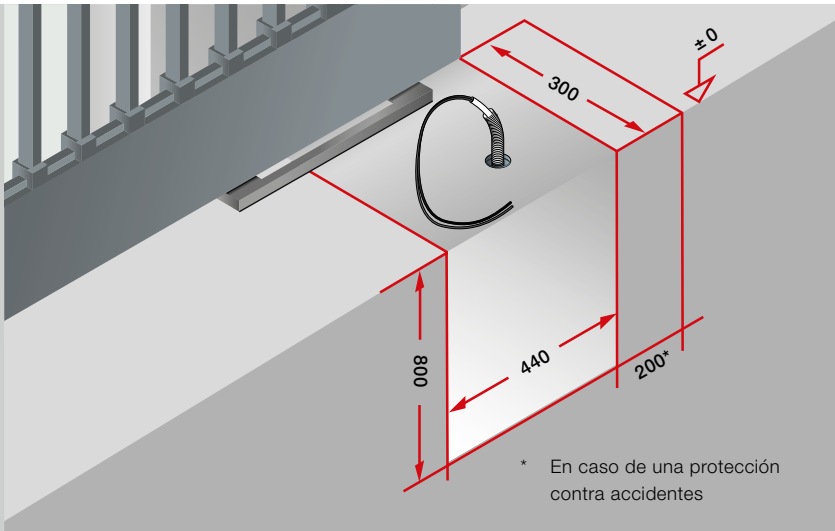
		 BiSecur	 BiSecur		
		LineaMatic	LineaMatic P	LineaMatic H	STA 400
<b>Accionamientos de puerta (abrir / cerrar)</b>	Por día / hora	20 / 5	40 / 10	40 / 10	100 / 20
<b>Apto para</b>	Alto de puerta máx.	2000 mm	2000 mm	2000 mm	3000 mm
	Ancho de puerta mín. – máx.	800 – 6000 mm	800 – 8000 mm	800 – 10000 mm	1000 – 17 000 mm
	Peso de puerta máx. en puertas con guía inferior en puertas autoportantes	300 kg 250 kg	500 kg 400 kg	800 kg 600 kg	2500 kg 1800 kg
<b>Características del automatismo</b>	Motor	Motor reductor de corriente continua de 24 V			Motor reductor de corriente alterna
	Conexión de la red	230 V – 240 V tensión alterna, 50 Hz			
	Velocidades de movimiento de la puerta máx.	22 cm/s	20 cm/s	15 cm/s	
	Fuerza de tracción/presión	650 N	1000 N	1200 N	2000 N
	Fuerza punta máx.	800 N	1200 N	1400 N	2300 N
	Standby	< 1 W	< 1 W	< 1 W	< 7 W
	Carcasa	Aleación inyectada / material sintético resistente a las influencias meteorológicas			Material sintético resistente a las influencias meteorológicas
	Gama de temperaturas	–20 °C hasta +60 °C			
	Índice de protección	IP 44	IP 44	IP 44	IP 65
	<b>Electrónica del cuadro de maniobra</b>	Cuadro de maniobra integrado en la carcasa del automatismo	●	●	●
Limitación de la fuerza ajustable		●	●	●	●
Función de arranque y parada suaves ajustable		●	●	●	●
Interruptor final magnético		●	●	●	
Transmisor de posición de la puerta electrónico					●
Cierre automático integrado		●	●	●	●
Paso de personas programable		●	●	●	●
<b>Equipamiento</b>	Emisor manual (868 MHz)	HS 5 BS (acabado rugoso negro)			
	Receptor integrado (868 MHz)	Receptor de 5 canales bidireccional			Sin mando a distancia
	Consulta de la posición de la puerta		●	○*	–
	Receptor Bluetooth	○**	○**	○**	○**
<b>Conexión eléctrica</b>	Cable de alimentación a la red	230 V, NYY 3 × 1,5 mm <sup>2</sup> (en la obra)			
	Cable de alimentación adicional	Todos los cables tendidos en la tierra NYY, p. ej., 5 × 1,5 mm <sup>2</sup>			
	Medidas del fundamento	mín. 440 × 300 × 800 mm (resistente contra el hielo)			710 × 410 × 800 mm (resiste contra el hielo)
	Línea de alimentación	Posición del tubo hueco, ver ilustración			

Tender todos los cables separados.

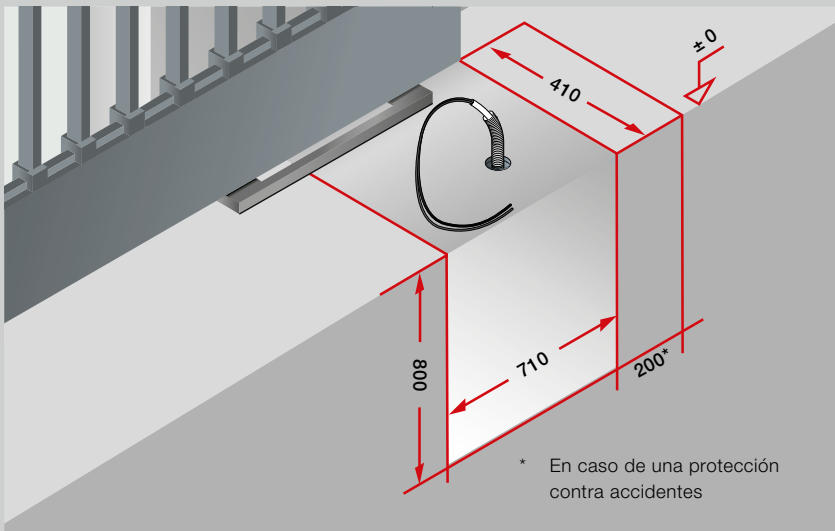
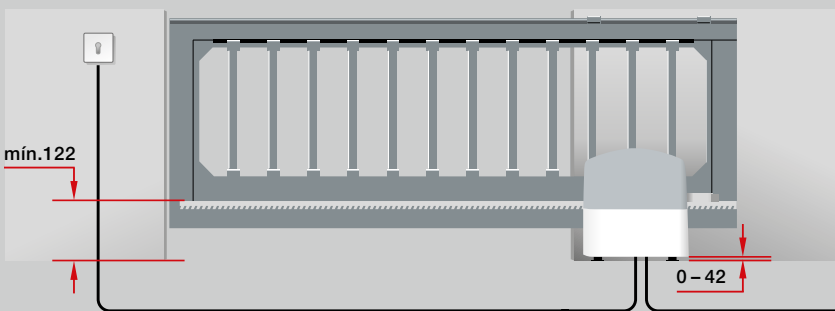
\* Opcional con ESE

\*\* En combinación con receptor HET-BLE

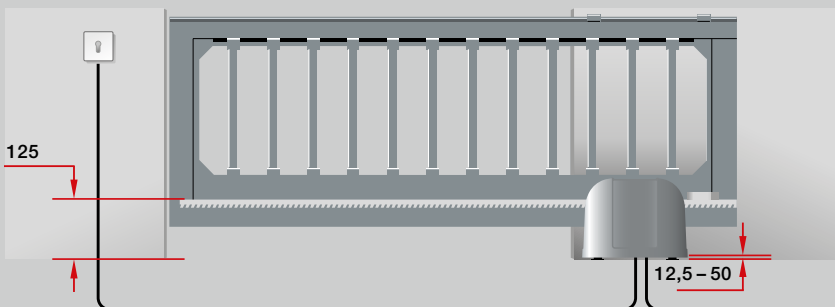




LineaMatic



STA 400



Todas las medidas son medidas mínimas en mm.

**Tener en cuenta:**

Para satisfacer los requisitos de la norma DIN EN 13241, recomendamos la utilización de una protección contra accidentes.



HÖRMANN

# Experimente la auténtica calidad de Hörmann en obra nueva y reforma

Con Hörmann podrá planificar óptimamente. Las soluciones adaptadas cuidadosamente entre sí le ofrecen los mejores productos con una elevada funcionalidad para todos los ámbitos.

- **Puertas de garaje**

Se adaptan perfectamente a su estilo personal: puertas basculantes o seccionales de acero o madera.

- **Automatismos para puertas**

Disfrute la comodidad y seguridad antiintrusión con los automatismos para puertas de garaje y cancelas de Hörmann. Con los automatismos para puerta también podrá disfrutar esta comodidad en su hogar.

- **Puertas de entrada**

En nuestro amplio programa de puertas de entrada encontrará el modelo adecuado para todas sus necesidades y exigencias.

- **Puertas de acero**

Las sólidas puertas para todas las zonas de la casa, desde el sótano hasta la buhardilla.



Puertas de garaje y automatismos



Puerta de entrada Thermo65 / Thermo46



Puertas de acero

# Hörmann: Máxima calidad



Hörmann KG Amshausen, Alemania



Hörmann KG Antriebstechnik, Alemania



Hörmann KG Brandis, Alemania



Hörmann KG Brockhagen, Alemania



Hörmann KG Dissen, Alemania



Hörmann KG Eckelhausen, Alemania



Hörmann KG Freisen, Alemania



Hörmann KG Ichtershausen, Alemania



Hörmann KG Werne, Alemania



Hörmann Alkmaar B.V., Países Bajos



Hörmann Legnica Sp. z o.o., Polonia



Hörmann Beijing, China



Hörmann Tianjin, China



Hörmann LLC, Montgomery IL, EE.UU.



Hörmann Flexon LLC, Burgettstown PA, EE.UU.



Shakti Hörmann Pvt. Ltd., India

El Grupo Hörmann es el único fabricante en el mercado internacional que ofrece todos los elementos principales de construcción de fabricación propia. El material se fabrica en centros altamente especializados y con métodos y técnicas al más alto nivel. Mediante una red especializada de distribución y servicio en Europa y con presencia en América y Asia, Hörmann es para usted el interlocutor internacional más capacitado para grandes proyectos de construcción con una calidad incondicional.

**PUERTAS DE GARAJE**  
**AUTOMATISMOS**  
**PUERTAS INDUSTRIALES**  
**EQUIPAMIENTOS PARA CARGA Y DESCARGA**  
**PUERTAS PEATONALES**  
**CERCOS**

**HÖRMANN**