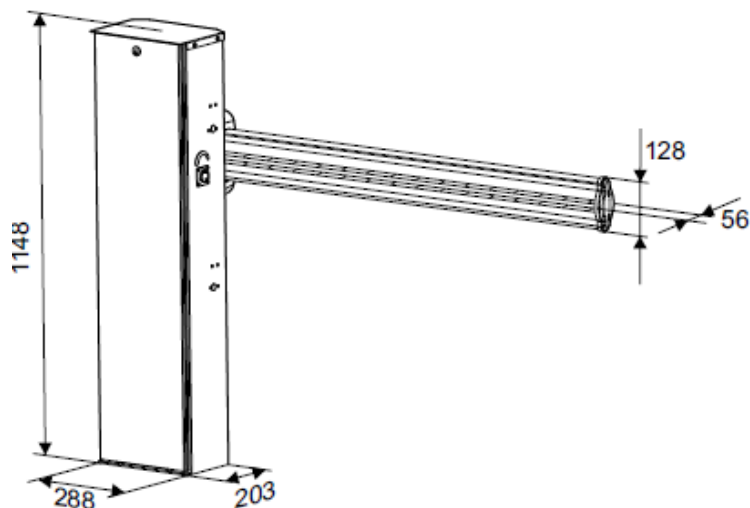


FICHA TECNICA DE PRODUCTO

BARRERA DE USO SEMI-INTENSIVO PATROL PLUS



La barrera Patrol Plus esta diseñada para el control de vehículos en accesos restringidos con tráfico moderado. Mueble exterior en acero con tratamiento cataforesis pintado en poliéster para una mayor resistencia en el tiempo. Motor en 24 Vdc y cuadro de maniobras programable con funciones de deceleración a finales de recorrido y sistema de detección de obstáculos. Incorpora un desbloqueo rápido para maniobra manual en caso de falta de alimentación y, opcionalmente, kit de alimentación ininterrumpida por baterías.

CARACTERISTICAS TÉCNICAS

PATROL PLUS	4M
ALIMENTACIÓN	230 Vca / 50 Hz
POTENCIA	90 W
CORRIENTE ABS.	0,6A
LONG. BRAZO	4M
TIPO DE BRAZO	REDONDO DIAM. 70MM X 2MM
TIEMPO DE MANIOBRA	4" / 5"
RANGO TÉRMICO	-20° / +55°C
DIMENSIONES	288 X 203 X 1015 mm
FRECUENCIA DE USO	200 Ciclos/Día