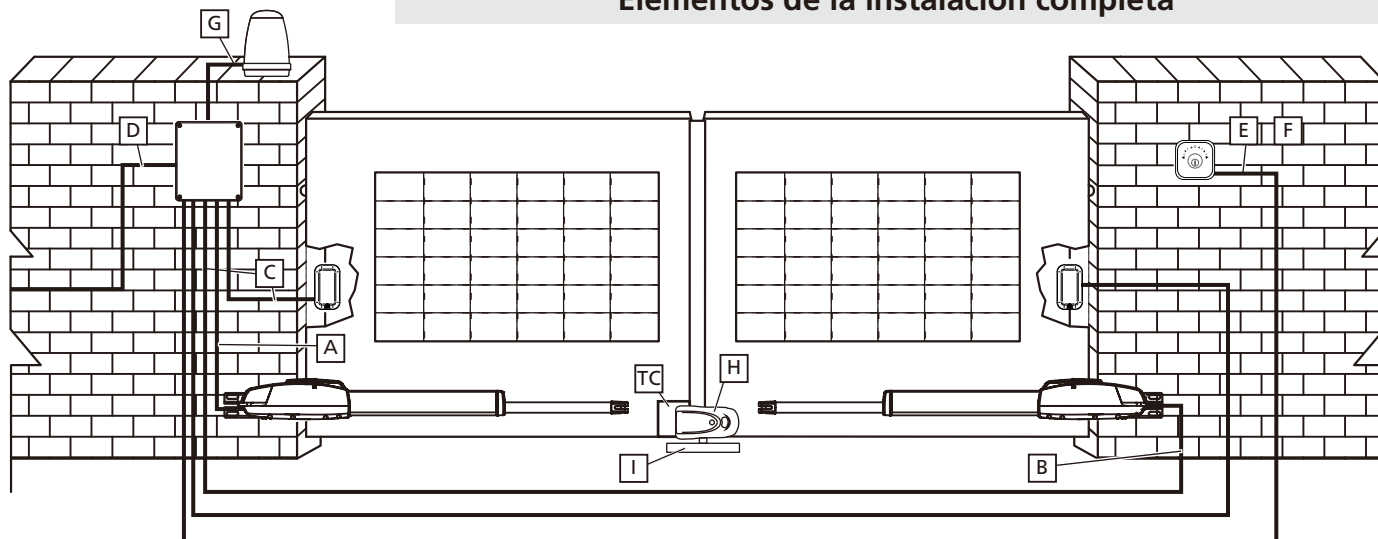


AVISO

Esta guía rápida es un resumen del manual de instalación completo. Dicho manual contiene advertencias de seguridad y otras explicaciones que deben ser tenidas en cuenta. Puede descargar el manual de instalación en el apartado "Descargas" de la web de Erreka: <http://www.erreka-automation.com>

Elementos de la instalación completa



Cableado eléctrico

A,B: 24v DC Motor(2x1mm²)

C: Fotocélulas 2x0.5mm² (max 20m)

D: Cuadro De Maniobra (3x1.5mm²)

E: Pulsador 2x0.5mm²(max 25m)

F: Selector De Llave(2x0.5 mm²)

G: Lámpara De Señalización (2x0.5mm²)

H,I: Electro Cerradura (2x1mm²)

TA: Tope puerta abierta

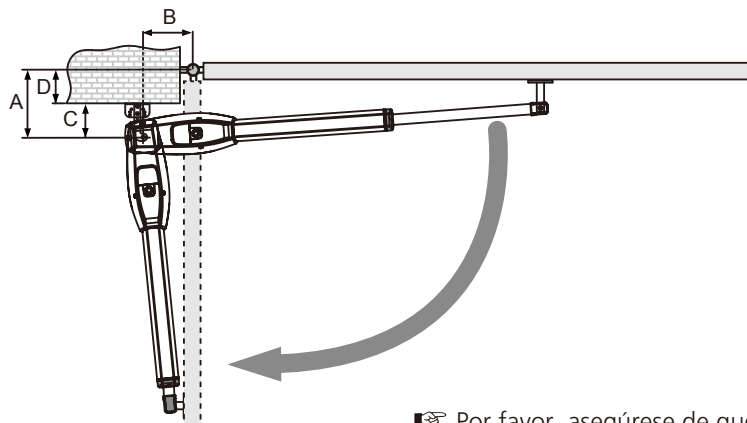
TC: Tope puerta cerrada

Cotas y posiciones de montaje

KAIROS no es aplicable a una puerta insegura o carente de rigidez, ni resuelve los defectos debido a una incorrecta instalación ni mantenimiento deficiente.

Compruebe los siguientes puntos antes proceder a la instalación:

- 1). Las bisagras están colocadas correctamente.
 - 2). Asegúrese de que no existe fricción grave en los trayectos de la apertura o el cierre de las puertas.
 - 3). El valor "C" es de 139mm.
 - 4). "D" se puede medir desde la puerta fácilmente
 - 5). "A" = "C" + "D"
 - 6). El valor de "B" se puede calcular a partir del valor de "A" y el ángulo de apertura de las hojas.
- Ej. Si "A"=160mm con el ángulo de apertura de 100 grados, entonces el valor "B" es de aproximadamente 190mm.

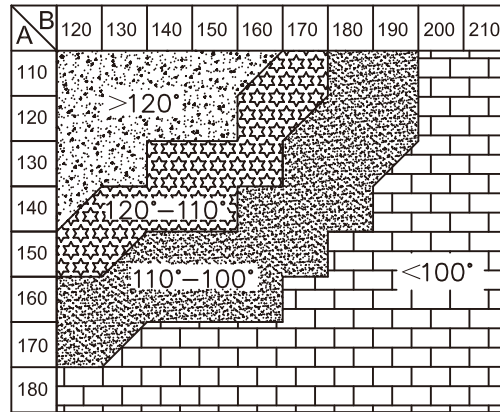
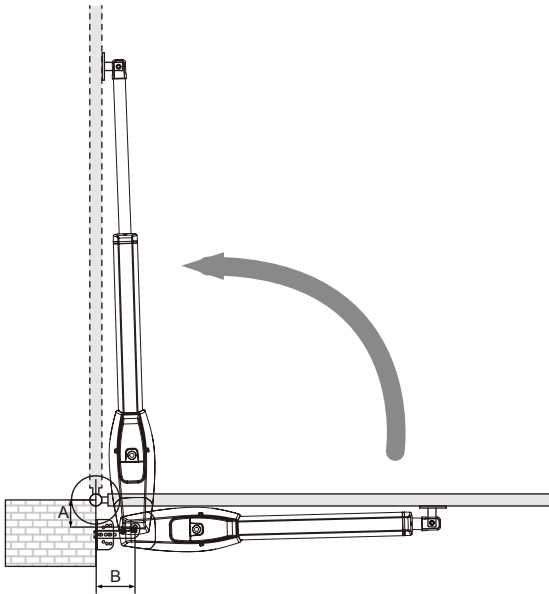


A \ B	110	120	130	140	150	160	170	180
110								
120								
130								
140								
150								
160								
170								
180								

Apertura Interior

Por favor, asegúrese de que "B" y "A" tienen valores similares o iguales para que las hojas puedan ser operadas sin problemas y para reducir la carga del motor.

Cotas y Posiciones de Montaje



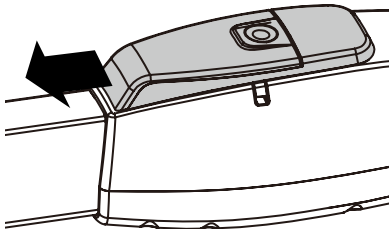
Apertura exterior

☞ Por favor, asegúrese de que "B" y "A" tienen valores similares o iguales para que las hojas puedan ser operadas sin problemas y para reducir la carga del motor.

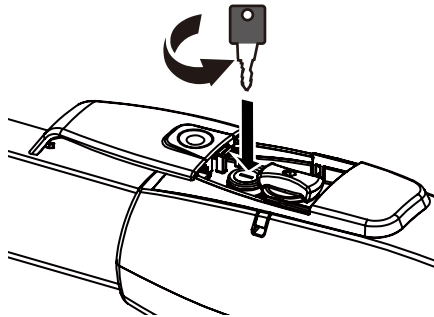
Accionamiento Manual

Desbloqueo (Funcionamiento Manual)

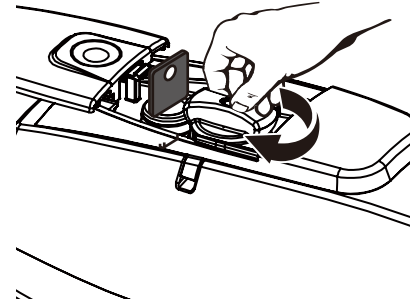
1 Retire la tapa.



2 Inserte la llave y gire en sentido anti-horario.

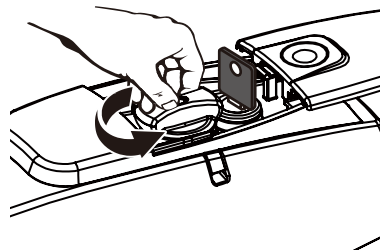


3 Gire la maneta en sentido horario.

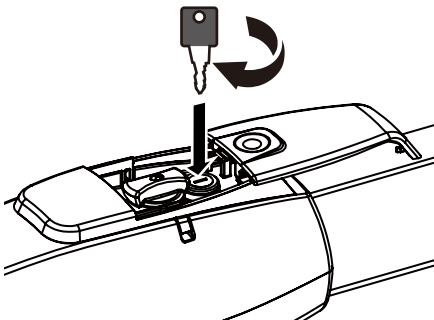


Bloqueo (Funcionamiento Motorizado)

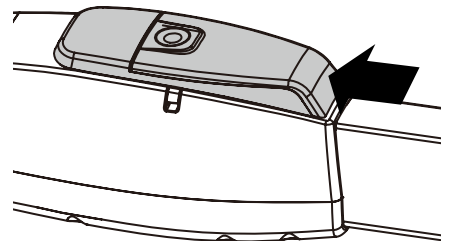
1 Gire la maneta en sentido anti-horario.



2 Inserte la llave y gire en sentido horario.

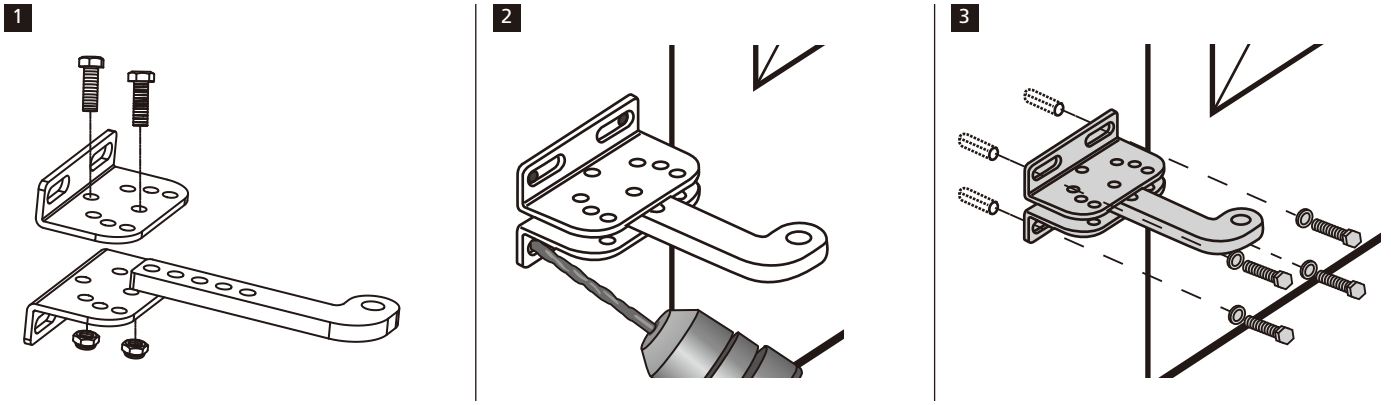


3 Cierre la tapa.

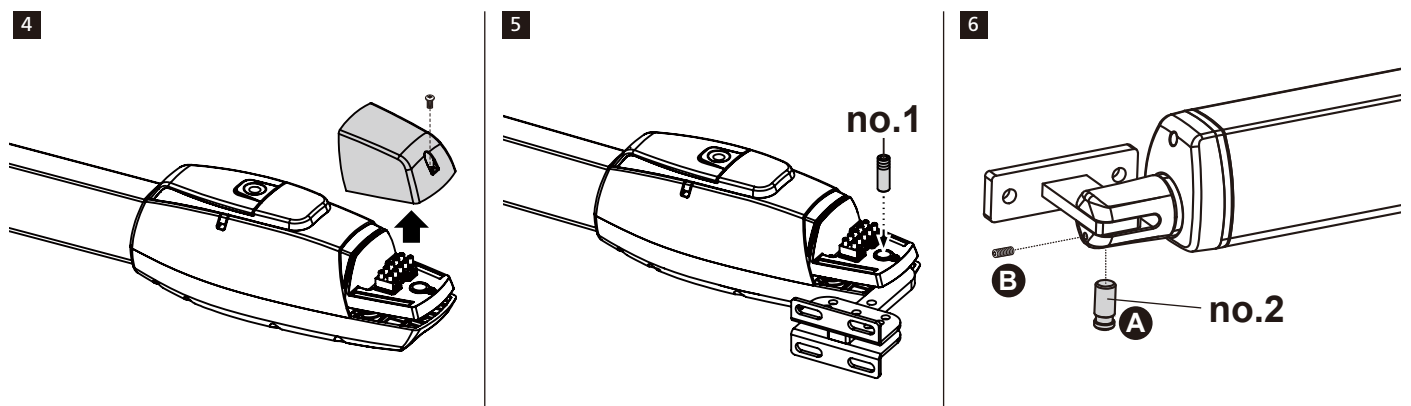


Instalación de operadores y sus componentes

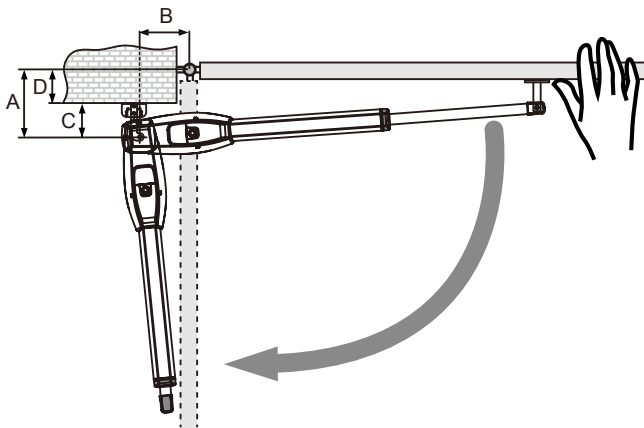
Instale el soporte trasero y fíjelo en el pilar. Seleccione la posición según el cuadro del apartado "cotas y posiciones de montaje"



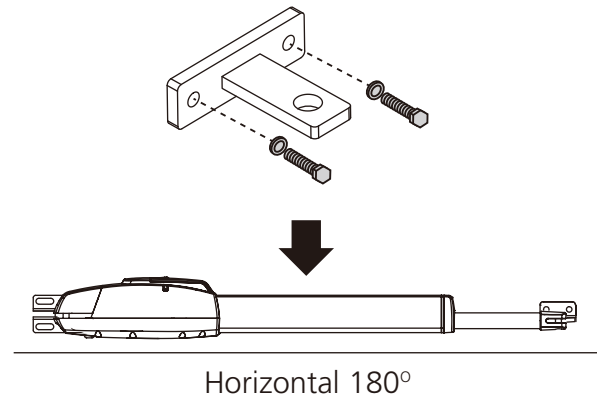
Quite la cubierta del cable y coloque el motor en el soporte trasero. Desbloquee el automatismo y con la puerta cerrada, coloque sin fijar el soporte delantero.



7 Compruebe manualmente que la puerta se mueve con facilidad a lo largo de todo el recorrido.



8 Fije el soporte delantero. Compruebe que el motor queda totalmente nivelado.

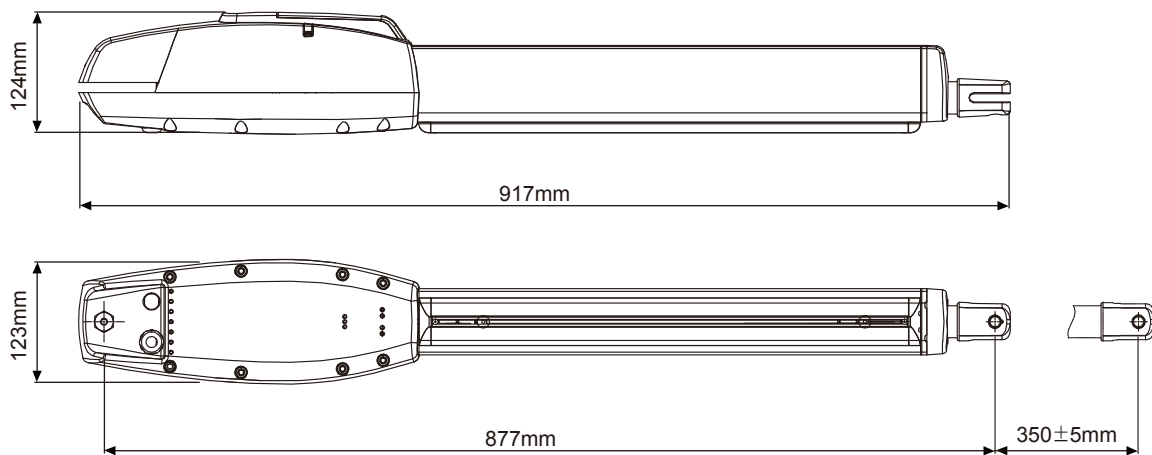


👉 Bloquear el motor y realizar las conexiones eléctricas. Conectar los cables a los terminales M1 y M2 correctamente. Si sólo instala una hoja, conecte los cables a los terminales M1.

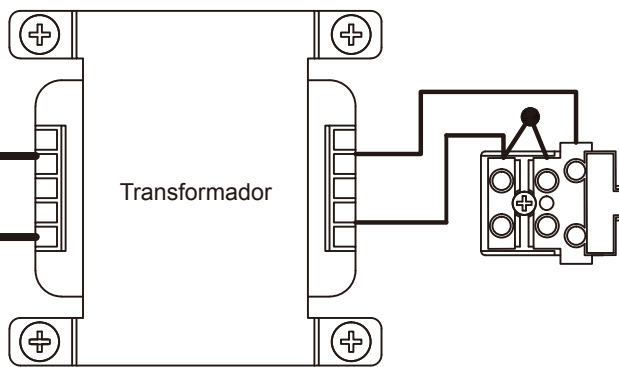
Características técnicas

Longitud Max de puerta	3m
Peso Max de puerta	300kg
Alimentación de fuente	110V/230VAC (50-60Hz) SMART-D201M / SMART-D201
Alimentación de motor	24VDC
Tipo de reducción	Sin fin-Corona
Fuerza de empuje máxima	3000N
Fuerza de empuje nominal	2500N
Longitud de carrera de empuje	350mm
Extensión de pistones	25.5mm/seg
Tiempo de apertura	<14 seg
Ciclo de trabajo	20%
Nivel de protección (IP)	IP44
Temperatura de operación	-20°C~50°C
Corriente absorbida (A)	5.5A para máximo 10segs
Potencia absorbida (W)	144W
Desbloqueo manual	Con llave
Dimensiones	917mm * 123mm * 124mm

Dimensiones

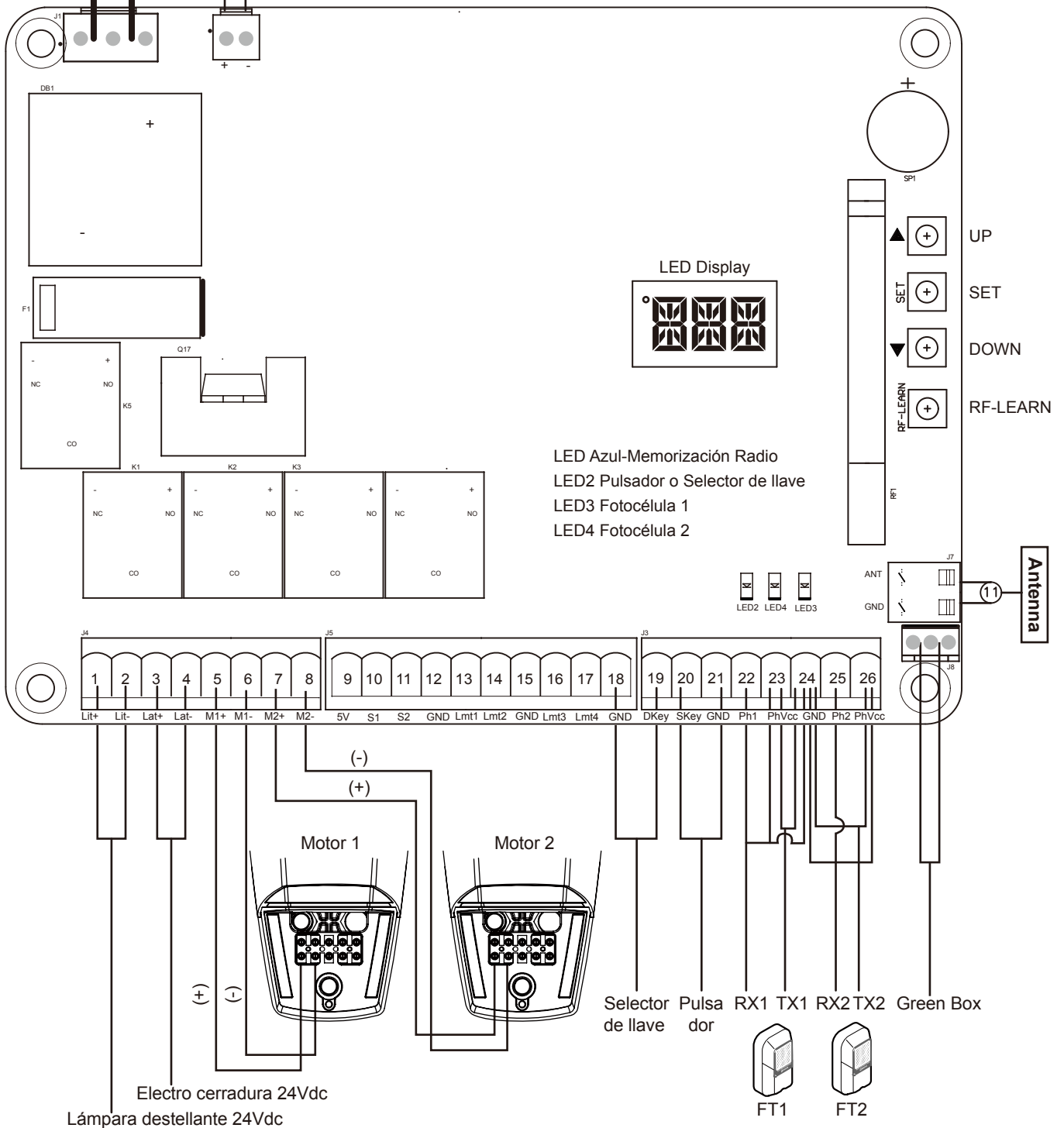


Conexiones Eléctricas











Conexión de baterías

El cuadro de maniobras ya incorpora el cargador de baterías, no es necesario un cargador externo.
 El dimensionamiento máximo de las baterías es 15Ah.
 El alojamiento de baterías de la caja está previsto para 2 baterías de 1.3 Ah.









Función de pantalla LED

Pantalla LED	Estado de las funciones programables		
	"N-L": Sin recorrido programado.		"CLN" la memoria de sistema está cancelada. Pulse y mantenga pulsado "UP+DOWN" 5 segundos.
	"RUN": la puerta ya está programada.		"ME": Error de operación de puerta.
	"LEA": En el modo de aprendizaje. (1). Pulse "SET" + "DOWN" + "UP" 3segundos y aparecerá en pantalla "LEA" + "DG"; y pulse botón A en el transmisor 1 vez. Después de 1~3segundos, aparecerá en pantalla el valor de corriente durante el aprendizaje de sistema, aparecerá 10 para 1A.		"STP": el motor se queda parado en el medio de la operación de puerta.
			"ARN": Está en el curso de programación

Operación de ajuste de función

Un ejemplo: Cómo ajusta la función "F1-2"; sigue los pasos como abajo:

Paso	Operaciones	Estado de pantalla digital
1.	(1) Pulse "SET" 3segundos, y la pantalla aparecerá F1. (* para entrar función "F2" u otra función, pulse el botón "UP" para seleccionar los parametros entre F2 y F8.	
2.	(2) Después de completar paso (1) pulse botón "SET" de nuevo y aparecerá la segunda opción. (3) A continuación, pulse "UP" hasta que encuentre la función deseada. "2" (**) de F1 como la imagen de la derecha. "F1-2" es configurado. (**) Puede ajustar "0 ~ 8" como la segunda opción, pulsar "UP" or "DOWN" para programarlo. (4) para programar otras funciones, pulse "SET" para regresar a la primera opción, tal como F1, F2, F3.....ect. Otro ejemplo, después de cumplir la configuración de F1-2, para seguir ajustando F2-2, pulse "SET" para regresar a la primera opción. Aparecerá en la pantalla F1 y siga los pasos citados (*) (2) y (3) para cumplir la programación.	   
3.	Después de ajustar todas las funciones, esperar 10 segundos, aparecerá en la pantalla "RUN" y podrá usar el transmisor para controlar la operación de puerta.	

Programación de transmisores

Pulsar el botón RF-Learn durante 1s. El led azul del receptor se encenderá.

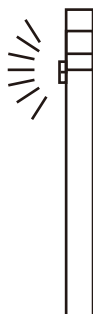
1

LED Azul Encendido

RF-Learn

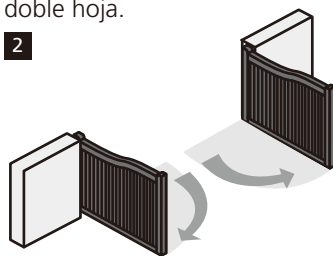


1 s

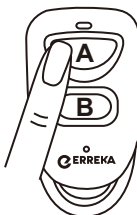


Pulsar el botón A durante 5 segundos para doble hoja.

2

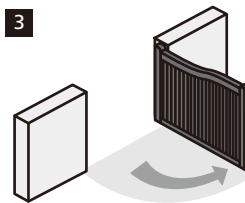


5 s

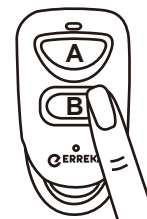


Pulsar el botón B durante 5 segundos para una sola hoja.

3

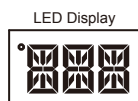


5 s

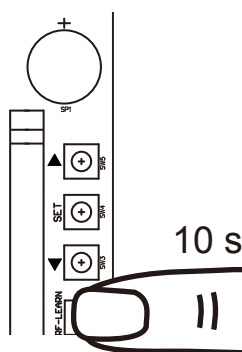


Borrado de transmisores

Mantenga pulsado el botón RF-Learn en la tarjeta durante 10 segundos, hasta que el LED azul en la central esté apagado.



LED Display



10 s



||

Proceso De Aprendizaje Del Sistema

Paso1: Ajuste la función F2-1 para el aprendizaje de doble hoja y ajuste F2-2 para el aprendizaje de hoja simple.

Paso2: Pulse y mantenga pulsado los botones "UP+SET+DOWN" 3 segundos. Aparecerá "LEA D-G" en el display.

Paso3: Pulse botón A en el transmisor para doble hoja o botón B para hoja sencilla. En el modo de aprendizaje de sistema, las puertas procederán con las siguientes maniobras.

(A) Modo de doble hoja(D-G): Cierra M2→ Cierra M1→ Abre M1→ Abre M2→ Cierra M2→ Cierra M1.

(B) Modo de hoja sencilla(S-G): Cierra M1→ Abre M1→ Cierra M1.

Aviso: Cuando cambie el parámetro de F2, deberá programar el aprendizaje del sistema de nuevo.

Finalización de aprendizaje del sistema:

(A) En la instalación de doble hoja(D-G): Aparecerá RUN en el display.

(B) En la instalación de hoja sencilla(S-G): Aparecerá RUN en el display.

Notas:

(A) La programación aprendida falla y deberá ser reprogramada si ocurriese una interrupción imprevista.

En este caso, asegurarse que el parámetro F3 tiene que estar a 1.

(B) Una vez que el aprendizaje del sistema está finalizado, no hay que proceder con los procedimientos de nuevo si ocurriese fallo de alimentación.

(C) M2 abre después de M1 abre 3 segundos y M1 cierra después de M2 cierra 3 segundos.

Lógica De Movimiento De Hoja

(A) En la fase de apertura de hoja: Las hojas se detienen si el botón del transmisor/ pulsador/ selector de llave se activa, y cierran cuando se oprime otra vez.

(B) En la fase de cierre de hoja: Las hojas se detienen si el botón del transmisor/ pulsador/ selector de llave se activa, y abren cuando se oprime otra vez.

(C) En la apertura o cierre de la hoja: Por seguridad las hojas se detendrán si encuentran obstáculos.

Ajuste de funciones

Pantalla Digital	Definición	Parametro	Modo	Descripción
F1	Encoder/ Finales de carreras	F1-1	No instalados	1. Parámetro original es "F1-1".
		F1-2	Con finales de carreras	
		F1-3	Con encoder simple	
F2	Números de accionadores	F2-1	Dos accionadores	1. Parámetro original es "F2-1".
		F2-2	Un accionador	
F3	Fuerza máxima atrapamiento	F3-1	2A	1. Parámetro original es "F3-1". 2. Por favor, asegúrese que el valor de parámetro F3 "Fuerza Máxima Atrapamiento " siempre es 1 en caso de realizar la programación.
		F3-2	3A	
		F3-3	4A	
		F3-4	5A	
F4	Velocidad de la puerta	F4-1	100% del total de la velocidad	1. Parámetro original es "F4-1".
		F4-2	80% del total de la velocidad	
F5	Paro suave	F5-1	Paro suave en apertura y cierre	1. Parámetro original es "F5-1".
		F5-2	Sin paro suave	
F6	Velocidad en paro suave	F6-1	70% del total de la velocidad	1. Parámetro original es "F6-2".
		F6-2	50% del total de la velocidad	
		F6-3	35% del total de la velocidad	
		F6-4	25% del total de la velocidad	
F7	Desfase entre hojas en apertura y cierre	F7-1	2 seg.	1. Parámetro original es "F7-1".
		F7-2	3 seg.	
		F7-3	4 seg.	
		F7-4	5 seg.	
		F7-5	6 seg.	
		F7-6	7 seg.	
		F7-7	8 seg.	
		F7-8	9 seg.	
		F7-9	10 seg.	
F8	Tiempo de funcionamiento semiautomático o automático y tiempo de espera (en segundos) en modo automático	F8-0	OFF	1. Parámetro original es "F8-0".
		F8-1	3 seg.	
		F8-2	10 seg.	
		F8-3	20 seg.	
		F8-4	40 seg.	
		F8-5	60 seg.	
		F8-6	120 seg.	
		F8-7	180 seg.	
F9	Funcionamiento de fotocélulas (apertura-cierre, interior-exterior)	F9-1	Modo 1	1. Parámetro original es "F9-1". Modo 1: Fotocélula Exterior FT1- Fotocélula Interior FT2 Modo 2: Fotocélula Exterior FT1- Banda Seguridad FT2 Modo3: Fotocélula Exterior FT1- Dispositivo Apertura FT2 Modo 4: Fotocélula Esclusa FT1- Fotocélula Interior FT2
		F9-2	Modo 2	
		F9-3	Modo 3	
		F9-4	Modo 4	
FA	Funcionamiento de apertura peatonal	FA-0	OFF	1. En modo On y pulsando botón B en el transmisor, abrirá la hoja simple. 2. Parámetro original es "FA-0".
		FA-1	ON	
FB	Lámpara destellante	FB-0	Sin preaviso	1. En modo con preaviso, la lámpara parpadeará 3 segundos antes de la apertura de la puerta. En modo sin preaviso, la lámpara destella durante la operación de motor. 2. Parámetro original es "FB-0".
		FB-1	Con preaviso	

¡ ATENCION ! La salida de lámpara destellante 24Vdc no es una salida fija, sino destellante. Conecte una lámpara fija o en modo de funcionamiento fijo para el correcto funcionamiento de la lámpara destellante.

NOTA (Parámetro F9)

Fotocélula Exterior: Sólo actúa en caso de cierre de puerta.

Fotocélula Interior: Actúa tanto en caso de apertura como de cierre de puerta.

Ajuste de funciones

Pantalla Digital	Definición	Parametro	Modo	Descripción
FC	Fotocélula1	FC-0	OFF	1. Parámetro original es "FC-0".
		FC-1	ON	
FD	Fotocélula2	FD-0	OFF	1. Parámetro original es "FD-0".
		FD-1	ON	
FE	Zumbador	FE-0	OFF	1. Parámetro original es "FE-0".
		FE-1	ON	
FF	Impluso de retroceso para electro cerradura	FF-0	OFF	1. En modo On, la puerta se mueve un poco para desbloquear la cerradura 2. Parámetro original es "FF-1".
		FF-1	ON	
FG	Botón de transmisor Apertura/parada/cierre/parada	FG-1	Botón A	1. Parámetro original es "FG-1".
		FG-2	Botón B	
		FG-3	Botón C	
		FG-4	Botón D	
FH	Botón de transmisor para el modo peatonal	FH-0	OFF	1. Parámetro original es "FH-2".
		FH-1	Botón A	
		FH-2	Botón B	
		FH-3	Botón C	
		FH-4	Botón D	
FI	Botón de transmisor para activación / desactivación del cierre automático	FI-0	Ningún botón para controlar	1. Este botón es para activar y desactivar la función de cierre automático. 2. Parámetro original es "FI-0". 3. Cuando la lámpara destellante y zumbador están activos, el botón del transmisor para cierre automático no funciona hasta que la lámpara destellante o el zumbador dejan de funcionar.
		FI-1	Botón A	
		FI-2	Botón B	
		FI-3	Botón C	
		FI-4	Botón D	

Nota(Parámetro F3)

Ajustar las funciones de F3 después de terminar el aprendizaje del sistema. Si apareciera 10 en la pantalla significa que incrementará 1A de valor de sobrealimentación. O sea, si apareciera 20 en la pantalla, significa que incrementará 2A de valor de sobrealimentación. Puede ajustar los valores con botones UP y DOWN. El valor máximo es 40(4.0A) y el valor mínimo es 0.5A