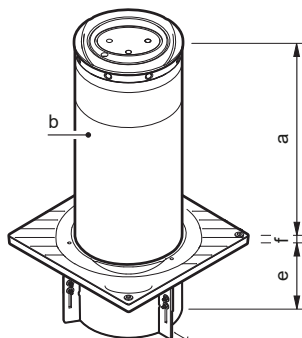
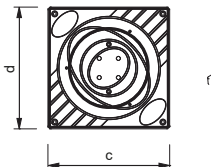


# FIJAS

## APRIPASS F 220



- Espesor de pared de cilindro: **5 mm**
- Resistencia a la rotura: **150.000 J**

### VERSIÓN LIGHT

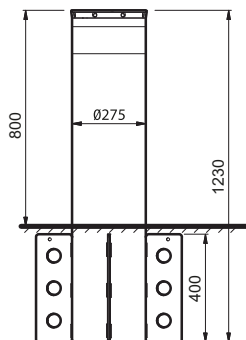
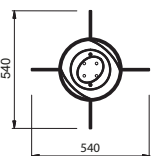
- Alimentación luces: **KIT PS 24Vac**
- Alimentación luces: **230 Vac ±10%, 50 Hz**
- Potencia absorbida: **1 W por cada disuasorio**
- Avisos: **LED de alta luminosidad en la tapa**

	a	b	c	d	e	f
<b>500</b>	500	Ø220	350	350	178	24
<b>700</b>	700	Ø220	350	350	218	24

### Características generales

- Pilona fija de empotrar.
- Cilindro con cataforesis y pintura en polvo RAL 7031 de serie (otros colores a petición).
- Tapa con luces de LED (solo versión F 220 LIGHT).

## APRIPASS F4 275



- Espesor de de pared de cilindro: **10 mm**
- Resistencia a la rotura: **667.000 J**
- Base: **Jaula de base (no incluida)**
- Dimensiones: **1.400x1 400xh. 750 mm**
- Alimentación luces: **KIT PS 24Vac**
- Alimentación luces: **230 Vac ±10%, 50 Hz**
- Potencia absorbida: **1 W**
- Avisos: **LED de alta luminosidad en la tapa**
- Certificaciones atiterrorismo: **PAS68:2010 7500/50/N2**  
**ASTM2656:2007 M30**

### Características generales

- Pilona fija de empotrar de gran resistencia.
- Cilindro con cataforesis y pintura en polvo RAL 7031 de serie (otros colores a petición).
- Tapa con luces de LED.