



# PS LED 2

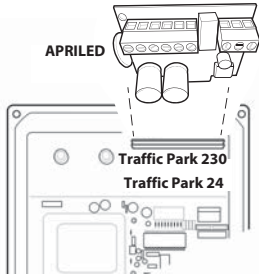
Alimentador de luces de barrera  
Park-Park Plus



D813991.23497\_01\_29-03-19

## ALLU2

APRILED

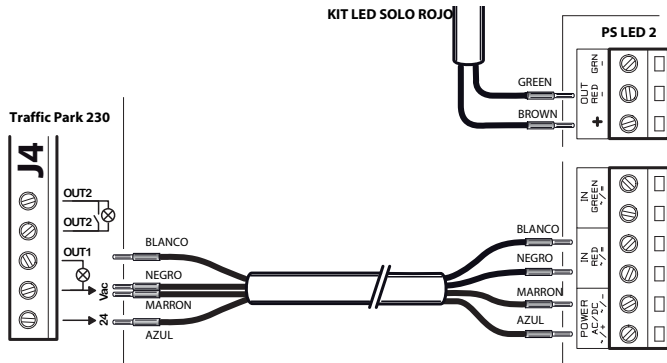


**⚠️ ¡PELIGRO!** Siempre desconecte la fuente de alimentación antes de intentar cualquier trabajo en el sistema.

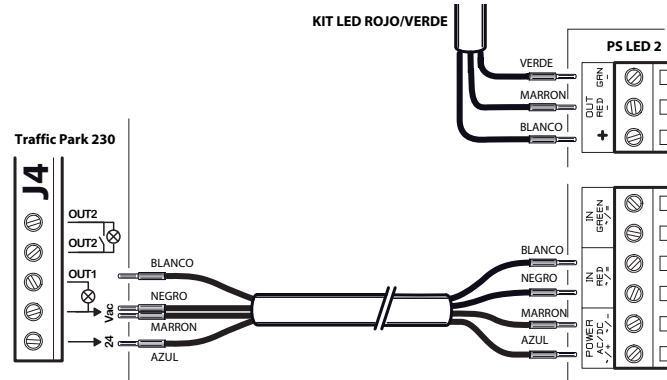
### PARK PLUS

(todas las versiones)

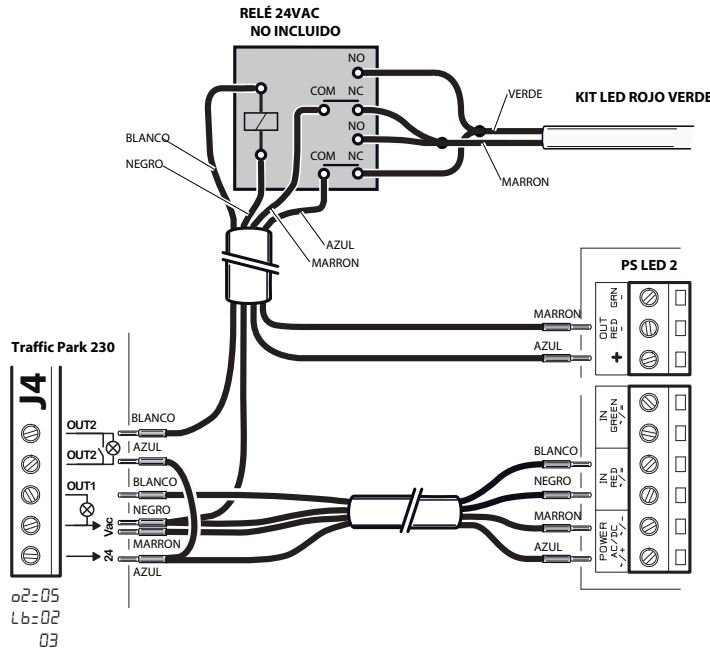
KIT LED SOLO ROJO



FLAT LINE LED ROSSI LIGHT R/G - KIT ATM LIGHT R/G  
FLAT LINE RED LED LIGHT R/G - KIT ATM LIGHT R/G



### KIT LED ROJO Y VERDE



### KIT LED ROJO Y VERDE

PROGRAMACIÓN 1º NIVEL

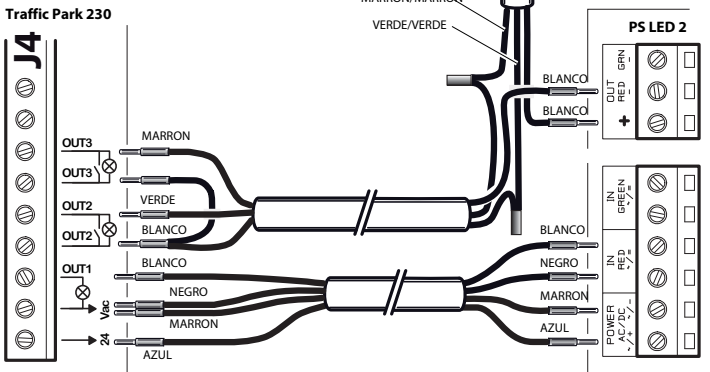
Par	Funcione Function	02
Lb	Lucl barra - Arm lights	02

PROGRAMACIÓN 2º NIVEL

Par	Funcione Function	05
02	Uscita 2 - Output 2	05
03	Uscita 3 - Output 3	05

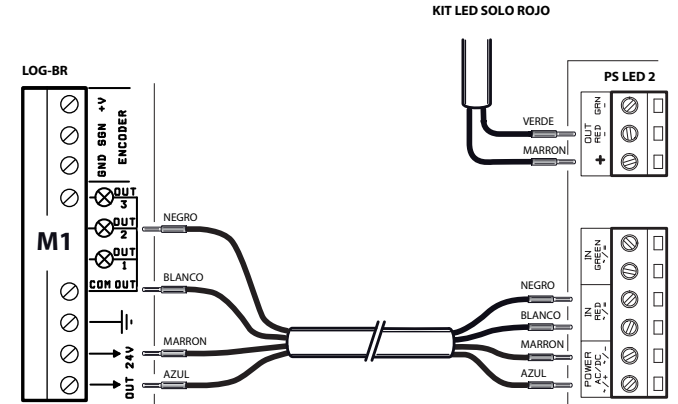
PROGRAMACIÓN 3º NIVEL

Par	Funcione Function	00
P2	Polarità uscita 2 - Output 2 polarity	00
P3	Polarità uscita 3 - Output 3 polarity	01

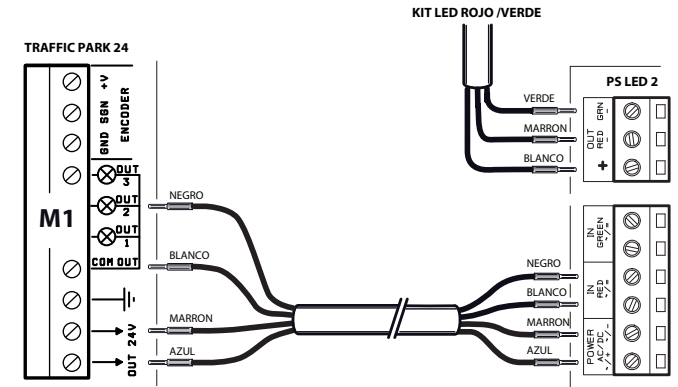


### Park 30-40-60 (Todas las versiones)

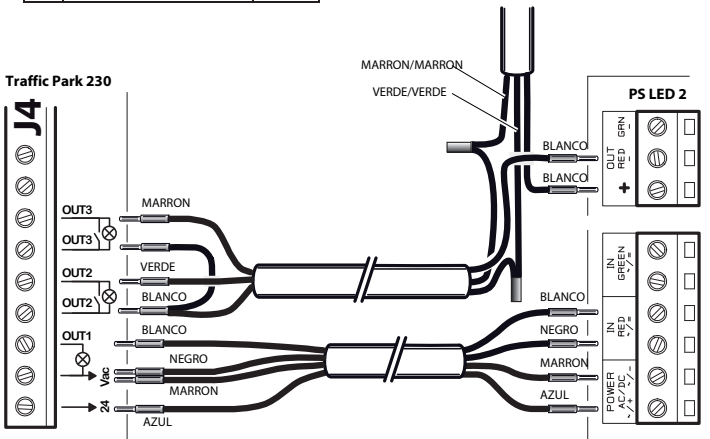
KIT LED SOLO ROJO



FLAT LINE LED ROSSI LIGHT R/G - KIT ATM LIGHT R/G  
FLAT LINE RED LED LIGHT R/G - KIT ATM LIGHT R/G



### KIT LED ROJO/VERDE



Puede descargar la Declaración de conformidad en:

<https://www.aprimatic.es/documentacion/documentaciontecnica/declaracion-de-conformidad>

### SEGURIDAD Y COMPATIBILIDAD AMBIENTAL

Se recomienda no deshacerse en el ambiente de los materiales de embalajes de producto y/o circuitos.



#### CORRECTA ELIMINACIÓN DEL PRODUCTO (desechos eléctricos y electrónicos)

(Aplicables en países de la Unión Europea y en aquellos con sistema de recolección diferenciada)

La marca reportada en el producto o sobre su documentación indica que el producto no debe ser recogido con otros desechos domésticos al terminar el ciclo de vida. Para evitar eventuales daños al ambiente o a la salud causada por la inoportuna recolección de desechos, se invita al uso de otros tipos de desechos y a reciclarlo de manera responsable para favorecer la reutilización sostenible de los recursos naturales. Los usuarios domésticos están invitados a dirigirse al revendedor dónde fue adquirido el producto o la oficina local que esté predispuesta para cualquier información referente a la recogida diferenciada y al reciclaje de este tipo de producto.



**APRIMATIC DOORS S.L.,**  
**C/ Juan Huarte De San JUAN, 7**  
**Parque Empresarial Inbisa Alcalà II 28806,**  
**Alcalà De Henares-MADRID**

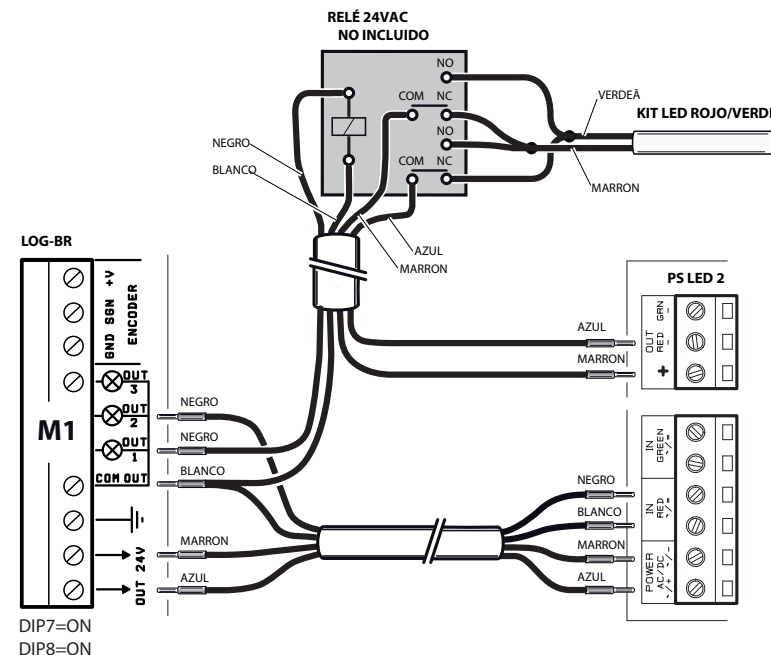
INSTALLATORE  
 INSTALLER

DATA  
 DATE

D813991\_23497\_01\_29-05-18

PARK 30-40-60 (TODAS LAS VERSIONES)

KIT LED ROJO/VERDE



KIT LED ROJO/VERDE

